

2968

VÄRMEVÄXLARE

LÄMMÖNSIIRIN

HEAT EXCHANGER

WÄRMETAUSCHER

WARMTEWISSELAAR

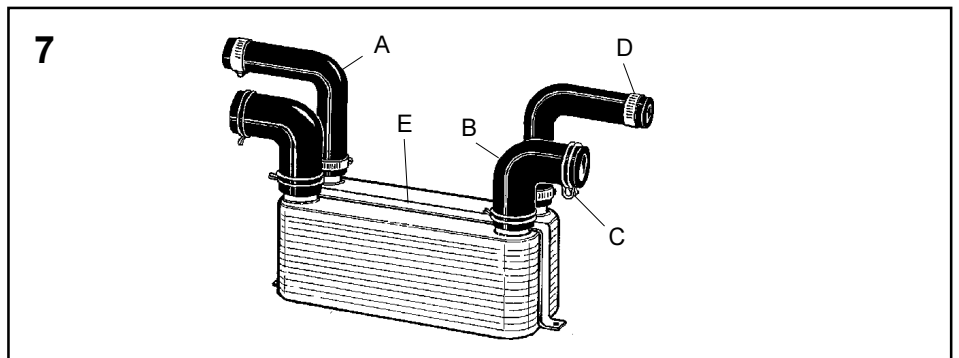
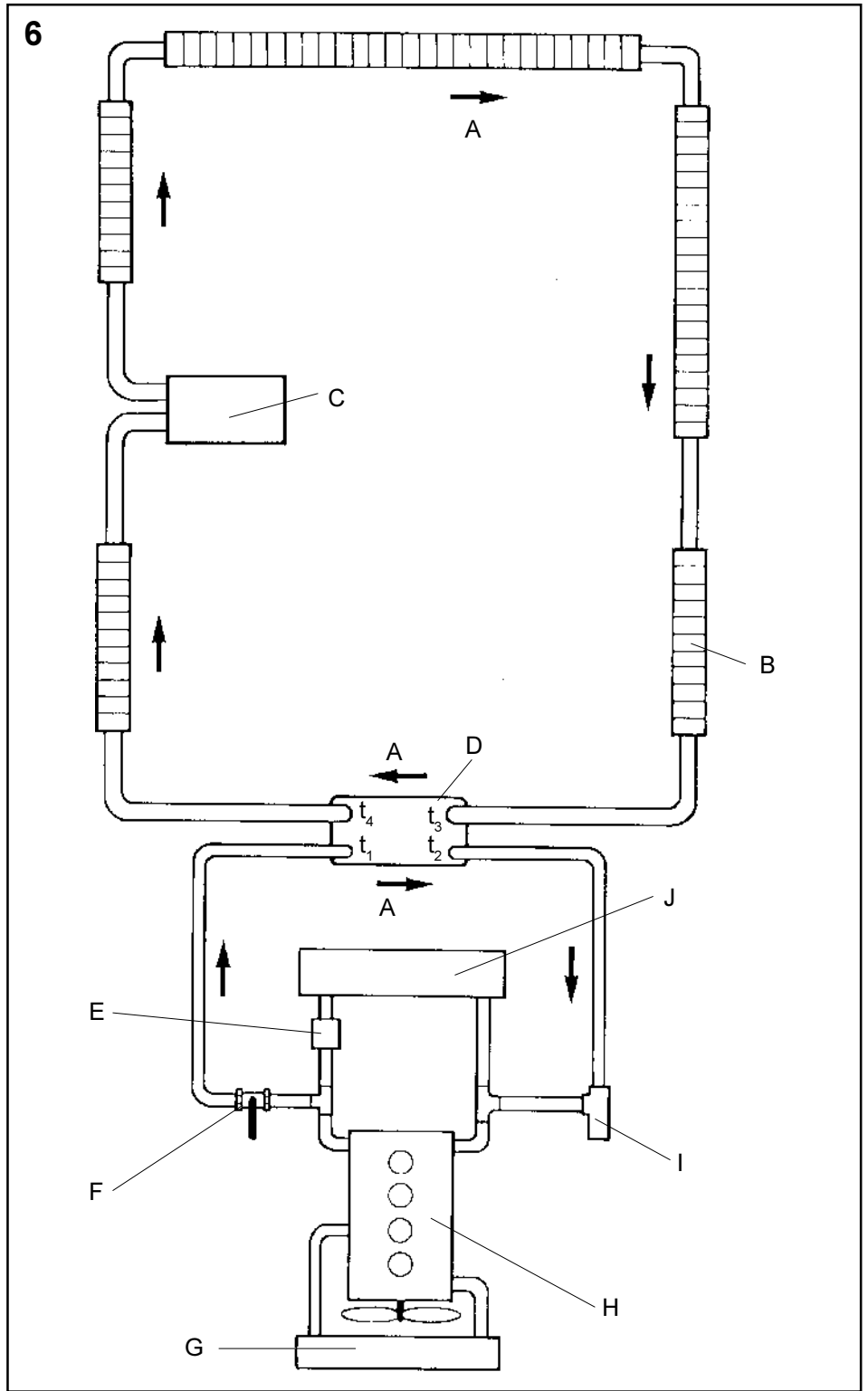
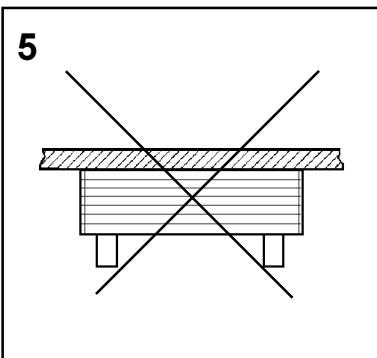
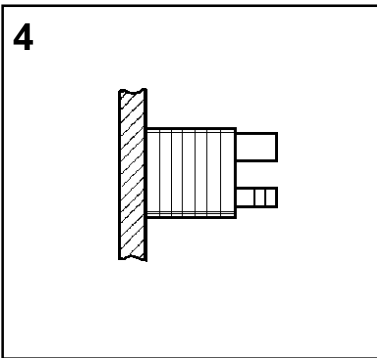
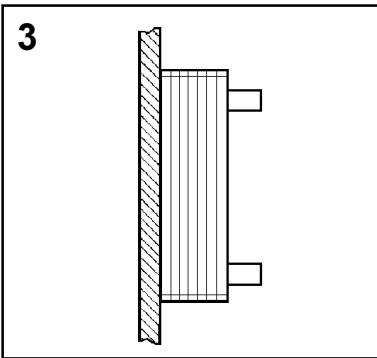
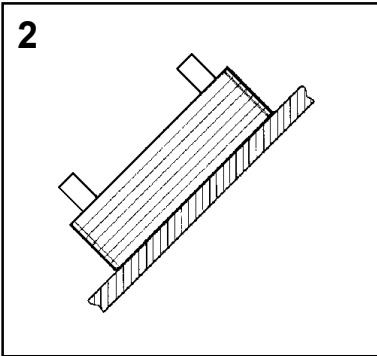
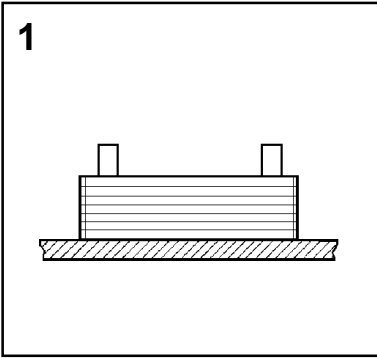
ECHANGEUR DE
CHAULEUR

SCAMBIATORE DI
CALORE

INSTALLATIONS-
ANVISNING
ASENNUSOHJEET
INSTALLATION
INSTRUCTIONS
MONTAGEANWEISUNG
INSTALLATIEANWIJZING
INSTRUCTIONS
DE MONTAGE

SE	3	DE	6
DK	3	NL	7
NO	3	FR	8
FI	4	IT	9
GB	5			





Med värmeväxlaren i kombination med Aldes centralvärmesystem, utnyttjas bilmotorns värmesystem för uppvärmning av husbilen. Värmeväxlaren kan även användas i omvänd riktning, och fungerar då som motorvärmare. En separat cirkulationspump (I) bör då monteras.

OBS! Värmeväxlaren är ej avsedd för färskvatten.

Vid inkoppling av värmeväxlare 2968 bör bilfabrikant eller importör tillfrågas så att motorn ej kan ta skada.

Teknisk data

Längd: 186 mm

Bredd: 73 mm

Höjd: 65 mm (85 mm inkl. anslutningar)

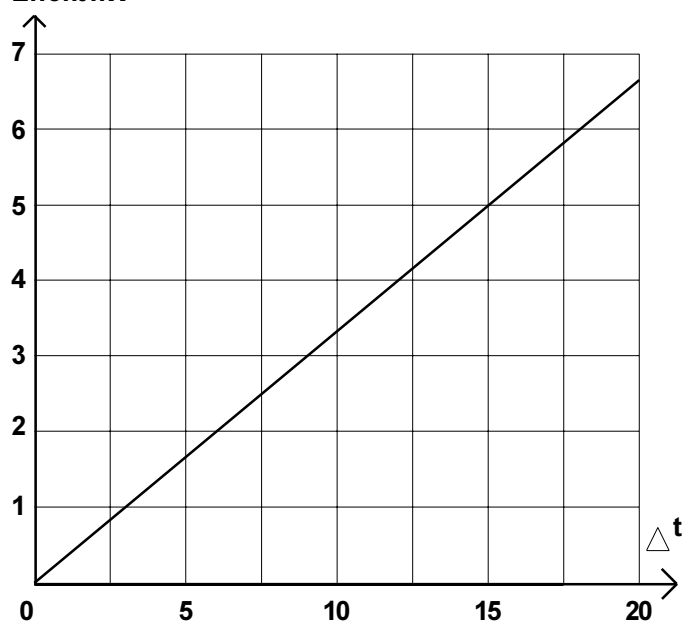
Vikt: 1,3 kg (1,7 kg inkl. monteringsats)

Effekt: se diagram nedan

Anslutning till centralvärmesystemet: Ø 22 mm

Anslutning till bilens värmesystem: Ø 16 mm

Effekt kW



$$\Delta t = \left[\frac{t_1 + t_2}{2} \right] - \left[\frac{t_3 + t_4}{2} \right]$$

t_1 = Ingående vätsketemp. (bilens kylsystem)

t_2 = Utgående vätsketemp. (bilens kylsystem)

t_3 = Ingående vätsketemp. (centralvärmesystemet)

t_4 = Utgående vätsketemp. (centralvärmesystemet)

(Vätskan består av 50% vatten och 50% glykol.)

Montering

Monteringsalternativ, se fig 1-4. Värmeväxlaren bör monteras så att värmeledningarna går till en högre punkt, annars måste luftskruv monteras. Om värmeväxlaren monteras på sidan, skall den grövsta anslutningen vara överst (se fig 4). Värmeväxlaren får ej monteras med anslutningarna nedåt (se fig 5). Kapa rörslingan på centralvärmesystemet där värmeväxlaren skall monteras. Skruva fast värmeväxlaren med hjälp av hållaren i golv eller vägg.

OBS! Om värmeväxlaren placeras för nära centralvärmepannan kan överhettningsskyddet i pannan utlösas. En kulventil (fig 6 F) för att strypa cirkulationen bör då monteras på bilmotorns system för att reducera värmen.

Inkoppling

Anslutning av värmeväxlaren till centralvärmesystemet och bilens värmesystem görs enligt fig 6.

För bästa effekt bör inkoppling göras så att vätskorna går motströms i värmeväxlaren.

Anslutning till värmesystemen bör göras med Aldes monteringsats (fig 7).

Om monteringsatsen ej används skall anslutningen till centralvärmesystemet göras med slang av specialgummi och vara fastspända med trådklämmor (art.nr 1900 120). Anslutningen till bilens värmesystem skall göras med slang av specialgummi med cordinlägg och skall spännas fast med slangklämmor (art.nr 4148 000). Som tätningsmedel mellan gummiförbindningarna bör Permatex Form-a-Gasket nr 3 användas (art.nr 1900 174).

Fig 6

A. Cirkulationsriktning

B. Konvektor

C. Gasolpanna

D. Värmeväxlare 2968

E. Bilens värmeregler

F. Kulventilkran

G. Kylare

H. Motor

I. Cirkulationspump 2755

J. Bilens värmebatteri

Fig 7 Monteringsats 2968 300

Nr	Antal	Benämning	Art.nr
A.	2 st	Gummivinkel Ø 16 mm	2968 301
B.	2 st	Gummivinkel Ø 22 mm	1900 003
C.	4 st	Dubbelklammer	1900 120
D.	4 st	Slangklämma	4148 000
E.	1 st	Hållare	2968 303

Garanti

Alde garanti gäller ett år från leveransdatum och omfattar endast material- eller fabriktionsfel förutsatt att denna anvisning följts. Alde frångår sig alla ev. garanti-anspråk som till följd av felaktig installation kan uppstå på bilens motor eller dylikt.

Alde lämmönvaihtimen avulla lämmität matkailuauton asuintilan aion aikana kätevästi. Lämmönvaihdinta voidaan myös käyttää moottorilämmittimenä, jolloin tarvitaan lisäksi kiertovesipumppu.

HUOM! Lämmönsiirtimessä ei saa käyttää juomavettä.

Lämmönvaihdinta asennettaessa on hyvä ottaa vhtevs auton maahantuojaan virheasennusten välttämiseksi.

Tekniset tiedot

Pituus: 186 mm

Leveys: 73 mm

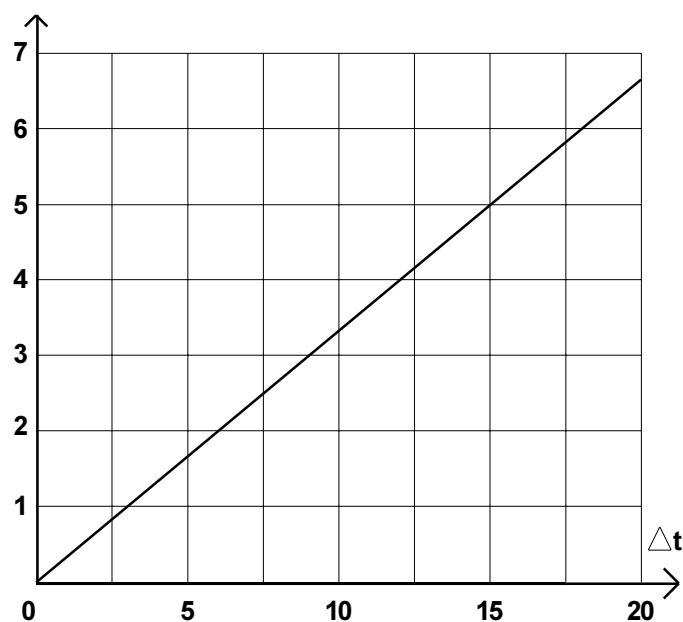
Korkeus: 65 mm (85 mm liittimeen)

Paino: 1.3 kg (1.7 kg asennussarjoihin)

Teho: katso allaolevaa kävrää

Liitännät: Ø 22 mm ja Ø 16 mm

Teho kW



$$\Delta t = \left[\frac{t_1 + t_2}{2} \right] - \left[\frac{t_3 + t_4}{2} \right]$$

t_1 = Sisääntulevan nesteen lämpö (auto)

t_2 = Ulosmenevän nesteen lämpö (auto)

t_3 = Sisääntulevan nesteen lämpö (keskuslämmitysjärjestelmä)

t_4 = Ulosmenevän nesteen lämpö (keskuslämmitysjärjestelmä)

(Neste: 50% vettä, 50% glykolia.)

Assennus

Asennusvaihtoehdot, kts kuvat 1-4. Lämmönvaihdin on asennettava siten että liitäntäletkuihin tulee nousua.

Muussa tapauksessa on väliin asennettava ilmausruuvi.

Mikäli lämmönvaihdin asennetaan kyljelleen on paksumpien letkuliitosten oltava vlempanä (kuva 4).

Lämmönvaihdinta ei saa asentaa siten että letkuliitokset ovat alaspäin (kuva 5).

Lämmönvaihdin asennetaan keskuslämmitysjärjestelmän nestekierron väliin. Lämmönvaihdin kiinnitetään joko lattialle tai seinään kiinnityspannan avulla.

HUOM! Jos lämmönvaihdin asetetaan liian lähelle keskuslämpökattilaa, kattilan ylikuumennussuoja voi laueta. Kierron supistamiseksi tulee tässä tapauksessa asentaa palloventtiili (kuva 6 F) automoottorin systeemiin jolloin lämpö laskee.

Liitäntä

Lämmönvaihdin liitetään keskuslämmitysjärjestelmään ja auton lämmitysjärjestelmään kuvan 6 mukaisesti.

Jotta saavutetaan paras teho, tulee liitäntä tehdä niin että nesteet virtaavat lämmönvaihtimessa vastakkain.

Liitännässä on käytettävä Alden asennussarjaa (kuva 7).

Jos asennussarjaa ei käytetä, on asennuksessa käytettävä erikoiskumiletkeä ja lankakiristimiä (osano. 1900 120).

Auton lämmitysjärjestelmään liitettäessä on käytettävä va hivistettua erikoiskumiletkeä ja letkukiristimiä (osano. 4148 000).

Tiivistäineenä voidaan käyttää, Permatex Form-a-gasket nr 3 (osano. 1900 174).

Kuva 6

A. Kiertosuunta

B. Lämpöpatteri

C. Kaasulämmitin

D. Lämmönvaihdin 2968

E. Auton lämmönsäädin

F. Pallosulko

G. Jäähdyttävä

H. Moottori

I. Kiertovesipumppu 2755

J. Auton lämpökenna

Kuva 7 asennussarja 2968 300

NO	Määrä	Nimike	Osanumero
A.	2	Kumikulma Ø 16 mm	2968 301
B.	2	Kumikulma Ø 22 mm	1900 003
C.	4	Lankakiristin tupla	1900 120
D.	4	Letkukiristin	4148 000
E.	1	Kiinnityspanna	2968 303

Takuu

Alde myöntää lämmönvaihtimelle 1 vuoden takuun toimituspäivästä alkaen. Takuu koskee ainoastaan materiaali ja valmistusvikoja edellyttäen että asennusohjeita on noudatettu. Alde ei vastaa mahdollisesta auton moottorille tai muille auton laitteille aiheutunutta vahingoista mikäli asennusohjeita ei ole noudatettu.

When the heat exchanger is used in combination with Alde's central heating system, the vehicle engine's heating system is utilized to heat up the motor caravan. The heat exchanger can also be used the other way round to act as an engine pre-heater. A separate circulation pump (1) should be fitted in this case.

NB. The heat exchanger is not designed for fresh water.

Before you fit heat exchanger 2968, you should make inquiries with the motor manufacturer or importer to ensure that the engine is compatible.

Technical data

Length: 186 mm

Width: 73 mm

Height: 65 mm (85 mm incl. connections)

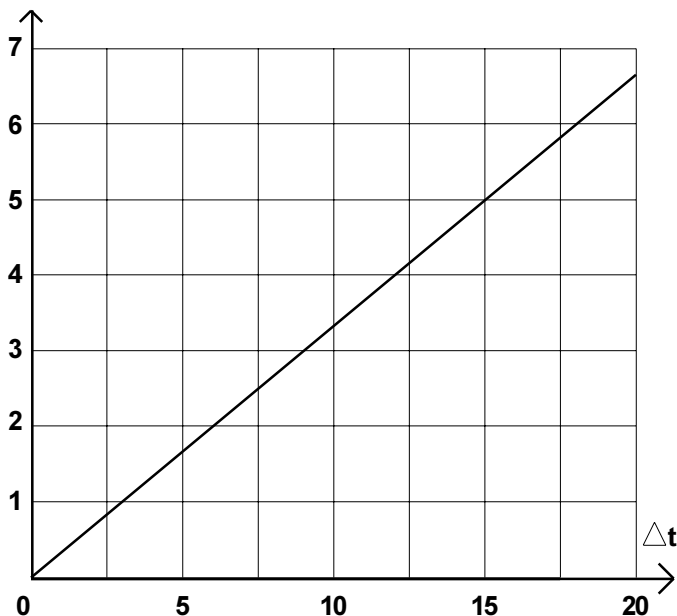
Weight: 1.3 kg (1.7 kg incl. kit of fittings)

Power: see diagram below

Connection for central heating system: Ø 22 mm

Connection for vehicle's heating system: Ø 16 mm

Power kW



$$\Delta t = \left[\frac{t_1 + t_2}{2} \right] - \left[\frac{t_3 + t_4}{2} \right]$$

t_1 = Incoming liquid temp. (vehicle's cooling system)

t_2 = Outgoing liquid temp. (vehicle's cooling system)

t_3 = Incoming liquid temp. (central heating system)

t_4 = Outgoing liquid temp. (central heating system)

(The liquid consists of 50% water and 50% glycol.)

Fitting

Fitting methods, see fig. 1-4. The heat exchanger should be fitted so that the heating pipes lead to a higher point, otherwise an air screw must be fitted. If the heat exchanger is fitted on its side, the larger connection must be at the top (see fig. 4). The heat exchanger must not be fitted with the connections pointing downwards (see fig. 5).

Cut the loop of pipe on the heating system where you are going to fit the heat exchanger. Screw the heat exchanger into place on the floor or wall using the holder.

NB. If the heat exchanger is placed too close to the central-heating boiler, the over-heating protection in the boiler may be triggered. In this case, a ball valve (fig 6F) for reducing circulation should be fitted to the car engine system to reduce tmeeerd.

Connection

Connect the heat exchanger to the central heating system and the vehicle's heating system in accordance with fig. 6. For optimum effect, the connection should be made so that the liquids the opposite way in the heat exchanger.

The connection to the heating system should be made using Alde's kit of fittings (fig. 7).

If the kit of fittings is not used, the connection to the central heating system should be made using a hose of special rubber and fastened with wire clips (art. no. 1900 120). The connection to the vehicle's heating system should be made using a hose of special rubber with cord reinforcement and fastened with hose clips (art. no. 4148 000). As a sealant between the rubber connections, Permatex Form-a-gasket no. 3 may be used (art. no. 1900 174).

Fig. 6

A. Direction of circulation

B. Convector

C. Bottled gas boiler

D. Heat exchanger 2968

E. Vehicle's heating control

F. Ball valve stop cock

G. Radiator

H. Engine

I. Circulation pump 2755

J. Vehicle's air heater

Fig. 7 Kit of fittings 2968 300

No.	Quantity	Designation	Art. no.
A.	2 pcs	Rubber angle Ø 16 mm	2968 301
B.	2 pcs	Rubber angle Ø 22 mm	1900 003
C.	4 pcs	Double clips	1900 120
D.	4 pcs	Hose clip	4148 000
E.	1 pcs	Holder	2968 303

Guarantee

Alde guarantee applies for one year from date of delivery and covers defective material and manufacturing defects only, on condition that these instructions are adhered to. Alde disclaims all responsibility for any guarantee claims that may arise in connection with the vehicle's engine.

In Kombination mit dem Zentralheizsystem von Alde wird das Heizsystem des Autos zur Beheizung des Wohnmobils genutzt. Der Wärmetauscher kann auch in umgekehrter Richtung verwendet werden und arbeitet dann als Motorheizung. Für diesen Fall ist eine separate Umlaufpumpe (!) zu installieren.

ACHTUNG! Der Wärmetauscher ist für Frischwasser nicht vorgesehen.

Beim Anschluß des Wärmetauschers 2968 sollte beim Fahrzeughersteller oder Importeur nachgefragt werden, damit der Motor nicht beschädigt wird.

Technische Daten

Länge: 186 mm

Breite: 73 mm

Höhe: 65 mm (85 mm einschl. Anschlüsse)

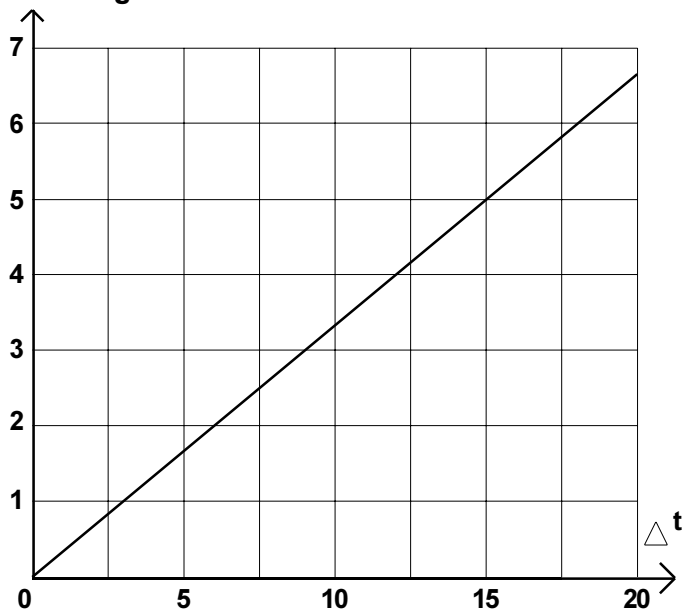
Gewicht: 1,3 kg (1,7 einschl. Montagesatz)

Leistung: siehe Diagramm

Anschluß an Zentralheizsystem: Ø 22 mm

Anschluß an das Heizsystem des Fahrzeuges: Ø 16 mm

Leistung in kW



$$\Delta t = \left[\frac{t_1 + t_2}{2} \right] - \left[\frac{t_3 + t_4}{2} \right]$$

t_1 = Temperatur der eingeleiteten Flüssigkeit (Kühlsystem des Fahrzeuges)

t_2 = Temperatur der ausgeleiteten Flüssigkeit (Kühlsystem des Fahrzeuges)

t_3 = Temperatur der eingeleiteten Flüssigkeit (Zentralheizsystem)

t_4 = Temperatur der ausgeleiteten Flüssigkeit (Zentralheizsystem)

(Die Flüssigkeit besteht aus 50% Wasser und 50% Glykol)

Montage

Anbringungsmöglichkeiten siehe Abbildungen 1-4. Der Wärmetauscher ist so zu montieren, daß die Heizleitungen zu einem höher gelegenen Punkt verlaufen, andernfalls ist eine Entlüftungsschraube anzubringen.

Bei der Anbringung des Wärmetauschers auf der Seite muß der grösste Anschluß ganz oben liegen (siehe Abb. 4). Der Wärmetauscher darf nicht mit den Anschlüssen nach unten montiert werden (siehe Abb. 5).

Rohrheizleitung des Zentralheizsystems an der Stelle unterbrechen, an der der Wärmetauscher angebracht werden soll, und diesen mit dem Befestigungsband an der Wand oder auf dem Boden festschrauben.

ACHTUNG! Wenn der Wärmetauscher zu nahe am Heizkessel angebracht wird, kann der Überhitzungsschutz im Kessel ausgelöst werden. Für diesen Fall ein Kugelventil (Abb 6 F) zu Unterbrechung der Zirkulation im Heizsystem des Fahrzeugmotors installieren, damit die Wärmeabgabe reduziert wird.

Anschluß

Der Anschluß des Wärmetauschers an das Zentralheizsystem und das Heizsystem des Fahrzeuges wird gemäß Abb. 6 vorgenommen.

Die beste Leistung wird erzielt, wenn die Flüssigkeiten im Wärmetauscher gegen den Strom verlaufen.

Der Anschluß an das Heizsystem ist mit dem Alde-Montagesatz vorzunehmen (Abb. 7).

Wird der Montagesatz nicht verwendet, so ist der Anschluß an das Zentralheizsystem mit einem Schlauch aus Spezialgummi und Klammern (Art.-Nr. 1900 120) herzustellen.

Der Anschluß an das Heizsystem des Fahrzeuges ist mit einem Schlauch aus Spezialgummi mit Cordin-Beschichtung herzustellen und mit Schlauchschellen (Art.-Nr. 4148000) zu befestigen. Als Dichtungsmittel zwischen den Gummiverbindungen sollte Permatex Form-a-Gasket Nr. 3 verwendet werden (Art.-Nr. 1900 174).

Abb. 6

- A. Umlaufpumpe
- B. Konvektor
- C. Flüssiggasbrenner
- D. Wärmetauscher 2968
- E. Heizregler des Autos
- F. Kugelventilhahn
- G. Kühler
- H. Motor
- I. Umlaufpumpe
- J. Heizbatterie des Fahrzeuges

Abb. 7 Montagesatz 2968 300

Nr.	Anzahl	Bezeichnung	Art.-Nr.
A.	2 ST	Gummiwinkel Ø 16 mm	2968 301
B.	2 ST	Gummiwinkel Ø 22 mm	1900 003
C.	4 ST	Doppelklammer	1900 120
D.	4 ST	Schlauchschelle	4148 000
E.	1 ST	Halterung	2968 303

Garantie

Die Garantie von Alde gilt ein Jahr ab Lieferdatum und deckt ausschließlich Material- und Herstellungsfehler unter der Voraussetzung ab, daß diese Anweisungen befolgt werden. Alde haftet nicht für Garantieansprüche, die als Folge von fehlerhafter Installation am Motor des Fahrzeuges oder dergl. entstehen können.

Met behulp van de warmtewisselaar in combinatie met het centrale verwarmingssysteem van Alde, wordt de warmte van de automotor benut om het woongedeelte van de camper te verwarmen. De warmtewisselaar kan eveneens in omgekeerde richting worden gebruikt en fungeert in dat geval als motorverwarmer. Een aparte circulatiepomp (I) dient in dat geval gemonteerd te worden.

LET OP! De warmtewisselaar is niet bedoeld voor vers water.

Alvorens de warmtewisselaar 2968 te installeren dient u contact op te nemen met de fabrikant of importeur van de camper om te voorkomen dat er schade aan de automotor ontstaat.

Technische gegevens

Lengte: 186 mm

Breedte: 73 mm

Hoogte: 65 mm (85 mm incl. de aansluitingen)

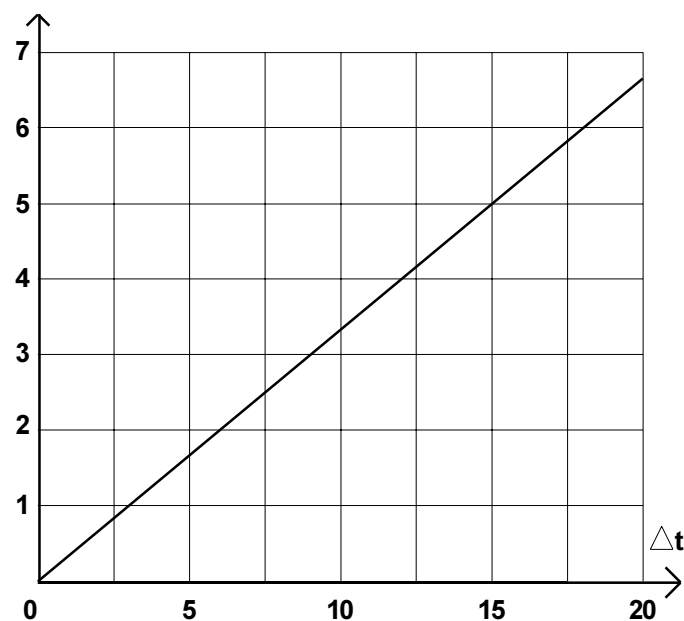
Gewicht: 1,3 kg (1,7 kg incl. montage-set)

Vermogen: Zie onderstaande diagram

Aansluiting op het c. v. systeem: Ø 22 mm

Aansluiting op het koelsysteem van de auto: Ø 16 mm

Vermogen kW



$$\Delta t = \left[\frac{t_1 + t_2}{2} \right] - \left[\frac{t_3 + t_4}{2} \right]$$

t_1 = temperatuur van de ingaande vloeistof (koelsysteem van de automotor)

t_2 = temperatuur van de uitgaande vloeistof (koelsysteem van de automotor)

t_3 = temperatuur van de ingaande vloeistof (centrale verwarmingssysteem)

t_4 = temperatuur van de uitgaande vloeistof (centrale verwarmingssysteem)

(De vloeistof bestaat uit 50% water en 50% glycol.)

Monteren

Voor de verschillende mogelijkheden van montage, zie fig. 1-4. De warmtewisselaar dient zodanig gemonteerd te worden dat de verwarmingsleidingen naar een hoger punt lopen. Wanneer dit niet het geval is dient er een ontluchtingsschroef gemonteerd te worden.

In geval dat de warmtewisselaar aan de zijwand wordt bevestigd, dient de aansluiting met de grootste diameter zich in de bovenste positie te bevinden (zie fig. 4). De warmtewisselaar mag niet worden gemonteerd met de aansluitingen naar beneden gericht (zie fig. 5).

Onderbreek de slang van het centrale verwarmingssysteem op de plaats waar de warmtewisselaar gemonteerd wordt. Schroef met behulp van de houder de warmtewisselaar vast in wand of vloer.

LET OP! Wanneer de warmtewisselaar te dicht bij de centrale boiler wordt geplaatst kan de oververhittingsbeveiliging in de boiler aanspreken. In dat geval dient er een kogelklep (fig 6 F) op het systeem van de automotor gemonteerd te worden. Op dit manier wordt de circulatie gasmoord met als gevolg dat de warmte wordt gereduceerd.

Aansluiten

De aansluiting van de warmtewisselaar op het centrale verwarmingssysteem en het koelsysteem van de automotor dient verricht te worden volgens fig. 6.

Voor het verkrijgen van een optimaal resultaat dient de installatie zodanig verricht te worden dat in de warmtewisselaar de vloeistoffen van de beide circuits in ten opzichte van elkaar tegengestelde richtingen lopen, volgens het tegenstroom-principe.

De aansluiting op het verwarmingssysteem dient verricht te worden met behulp van de Alde montage-set (fig. 7). Indien de montage-set niet wordt gebruikt dient de aansluiting op het centrale verwarmingssysteem verricht te worden met een slang van speciaal rubber die met dubbele draadklemmen (art. nr. 1900 120) wordt vastgezet. De aansluiting op het koelsysteem van de automotor dient te worden verricht met een slang van speciaal gewapend rubber die met slangklemmen wordt vastgezet (art. nr. 4148 000). Als afdichtingsmiddel tussen de raakpunten van de rubberdelen dient Permatex Form-a-Gasket nr.3 gebruikt te worden (art. nr. 1900 174).

Fig. 6

- A. Circulatiepomp
- B. Convector
- C. Kachel
- D. Warmtewisselaar 2968
- E. Warmteregelaar van de auto
- F. Kogelklepkraan
- G. Radiator
- H. Motor
- I. Circulatiepomp 2755
- J. Verwarming van de auto

Fig. 7 Montage-set 2968 300

Nr.	Aantal	Naam	Art. nr.
A.	2 st.	Rubber elleboogstuk Ø 16 mm	2968 301
B.	2 st.	Rubber elleboogstuk Ø 22 mm	1900 003
C.	4 st.	Dubbele draadklem	1900 120
D.	4 st.	Slangklem	4148 000
E.	1 st.	Houder	2968 303

Garantie

De garantie van Alde geldt één jaar vanaf de datum van levering en omvat slechts materiaal- en fabricagefouten, onder voorwaarde dat deze instructie is opgevolgd. Alde kan niet aansprakelijk worden gesteld voor eventuele schade aan de automotor en dergelijke, ten gevolge van een foutieve aansluiting.

L'échangeur de chaleur, en combinaison avec le système de chauffage central Alde, permet d'utiliser le système de chauffage du moteur pour chauffer l'auto-caravane. L'échangeur de chaleur peut également s'utiliser dans le sens inverse, et faire fonction de réchauffeur de moteur. Dans ce cas, il convient d'installer une pompe de circulation (1) séparée.

NOTE! L'échangeur de chaleur n'est pas prévu pour l'eau potable.

Pour la connexion de l'échangeur de chaleur 2968, consulter le fabricant ou le concessionnaire du véhicule, de manière à ne pas endommager le moteur.

Caractéristiques techniques

Longueur: 185 mm

Largeur: 73 mm

Hauteur: 65 mm (raccords inclus)

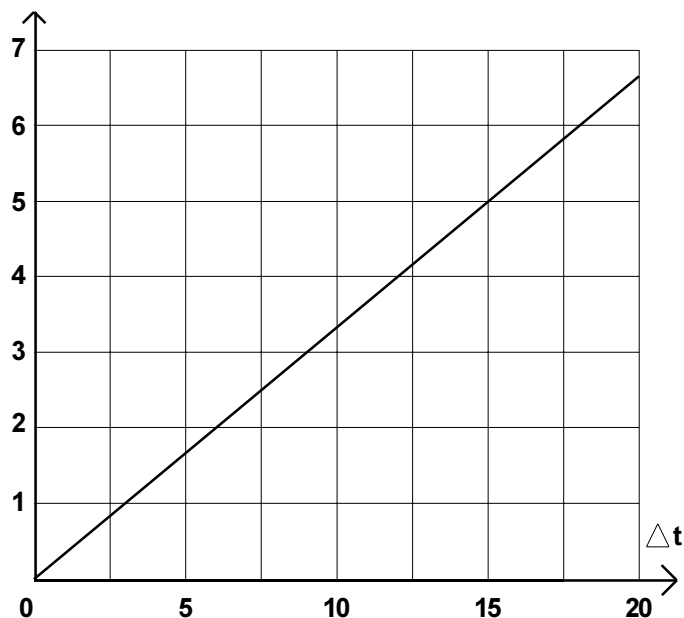
Poids: 1,3 kg (1,7 kg kit de montage inclus)

Puissance: voir schéma ci-dessous

Raccord au système de chauffage central: Ø 22 mm

Raccord au système de chauffage véhicule: Ø 16 mm

Puissance kW



$$\Delta t = \left[\frac{t_1 + t_2}{2} \right] - \left[\frac{t_3 + t_4}{2} \right]$$

t_1 = Température d'entrée liquide (système de refroidissement véhicule)

t_2 = Température de sortie liquide (système de refroidissement véhicule)

t_3 = Température d'entrée liquide (système de chauffage central)

t_4 = Température de sortie liquide (système de chauffage central)

(Le liquide se compose de 50 % d'eau et de 50 % de glycol)

Montage

Exemples de montage, voir fig. 1—4. L'échangeur de chaleur doit être installé de manière que les conduites de chauffage passent à un point supérieur, sinon il faut mettre en place une vis d'aération.

Au cas où l'échangeur est à installer sur le côté, le raccord le plus gros doit se trouver au sommet (voir fig. 4). Ne jamais monter l'échangeur de chaleur les raccords vers le bas (voir fig. 5).

Couper la boucle sur le système de chauffage central à l'endroit où l'échangeur est à monter. Fixer l'échangeur au plancher ou au mur, au moyen de la bande de fixation.

NOTE! Si l'échangeur de chaleur est placé trop près du système de chauffage central, la protection de surchauffe dans la chaudière peut être déclenchée. Un clapet à bille (fig 6 F) pour étrangler la circulation doit donc être installé dans le système du moteur de la voiture pour réduire la chaleur.

Raccordement

Le raccordement de l'échangeur de chaleur au système de chauffage central ou au système de chauffage du véhicule s'effectue selon la fig. 6.

Pour un rendement maximal, il convient d'effectuer le raccordement de manière que les liquides passent en contre-courant dans l'échangeur de chaleur.

Le raccordement au système de chauffage doit se faire en utilisant du kit de montage de Alde (fig. 7).

Au cas où le kit de montage n'est pas utilisé, le raccordement au système de chauffage central doit être réalisé au moyen de flexibles en caoutchouc spécial, fixés par crampons (art. no. 1900 120). Le raccordement au système de chauffage du véhicule, doit être réalisé par flexibles en caoutchouc renforcé spécial et fixés par crampons (art. no. 4148 000). Matière d'étanchéité recommandée entre les raccordements en caoutchouc: Permatex Form-a-Gasket no. 3 (art. no. 1900 174).

Fig. 6

A. Direction de circulation

B. Convecteur

C. Chaudière à gazole

D. Echangeur de chaleur 2968

E. Réglage chauffage véhicule

F. Robinet clapet à bille

G. Radiateur

H. Moteur

I. Pompe de circulation 2755

J. Batterie de réchauffe véhicule

Fig 7 Kit de montage 2968 300

No. Qté Désignation

Art. No.

A. 2 Coude en caoutchouc Ø 16 mm 2968 301

B. 2 Coude en caoutchouc Ø 22 mm 1900 003

C. 4 Crampon double 1900 120

D. 4 Crampon 4148 000

E. 1 Bande de fixation 2968 303

Garantie

La garantie de Alde est valable pour une période d'un an à compter de la date de livraison et ne comprend que les défauts de matière ou de fabrication, sous condition de respecter les présentes instructions. Alde ne saurait être tenue responsable d'éventuelles réclamations de garantie relatives au moteur du véhicule ou similaire, à cause d'une installation incorrecte.

Lo scambiatore di calore, in combinazione col sistema centrale di riscaldamento Alde, consente di riscaldare la roulotte utilizzando il sistema di raffreddamento della vettura. Lo scambiatore di calore può anche essere usato in senso inverso, cioè come scaldamotore. In questo caso va installata una pompa di circolazione a parte (I).

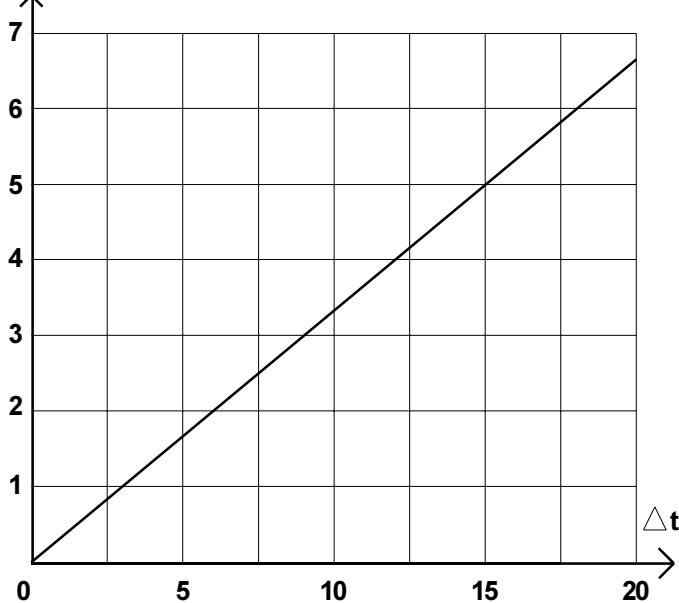
NOTA! Lo scambiatore di calore non è adatto all'acqua potabile.

Prima di installare lo scambiatore di calore 2968, consultare il fabbricante o l'importatore dell'automobile in modo da evitare eventuali danni al motore.

Dati tecnici

- Lunghezza: 186 mm
- Larghezza: 73 mm
- Altezza: 65 mm (85 mm inclusi i raccordi)
- Peso: 1,3 kg (1,7 kg incluso il kit di montaggio)
- Poenza: vedere diagramma
- Diametro raccordo per collegamento al riscaldamento centrale: Ø 22 mm
- Diametro raccordo per collegamento al sistema di raffreddamento della vettura: Ø 16 mm

Potenza kW



$$\Delta t = \left[\frac{t_1 + t_2}{2} \right] - \left[\frac{t_3 + t_4}{2} \right]$$

- t₁ = Temperatura liquido in ingresso (sistema raffreddamento vettura)
- t₂ = Temperatura liquido in uscita (sistema raffreddamento vettura)
- t₃ = Temperatura liquido in ingresso (sistema riscaldamento centrale)
- t₄ = Temperatura liquido in uscita (sistema riscaldamento centrale)

(Il liquido è una miscela al 50% di acqua e glicole)

Montaggio

Per le alternative di montaggio, vedere le figg. 1-4. Lo scambiatore di calore va montato in modo che i tubi siano diretti verso un punto situato ad un livello più alto; in caso contrario, è necessario installare una vite di disaerazione.

Se lo scambiatore di calore viene montato su un fianco, il raccordo di maggiore diametro deve essere quello più in alto (vedere fig. 4). Lo scambiatore di calore non può essere montato con i raccordi rivolti verso il basso (fig. 5).

Tagliare la tubazione del sistema di riscaldamento centrale, nel punto in cui deve essere installato lo scambiatore di calore. Fissare lo scambiatore di calore al pavimento o alla parete, servendosi del supporto.

NOTA! Se lo scambiatore di calore viene collocato troppo vicino al bruciatore del riscaldamento centrale, la protezione antisurriscaldamento del bruciatore potrebbe scattare. In tal caso, per ridurre il calore, va montata sul sistema del motore del veicolo una valvola a sfera (fig 6 F) che limita la circolazione.

Allacciamento

L'allacciamento dello scambiatore di calore al sistema centrale di riscaldamento ed al sistema di raffreddamento della vettura, va eseguito come da fig. 6. Per ottenere il migliore risultato, l'allacciamento va effettuato in modo che i due flussi abbiano direzioni opposte.

Per il collegamento al sistema di riscaldamento, è bene servirsi del kit di montaggio Alde (fig. 7).

Se non si usa il kit, l'allacciamento al sistema di riscaldamento centrale va effettuato con un flessibile in gomma speciale e morsetti stringitubo elastici (art. nr. 1900 120). Il collegamento al sistema di raffreddamento della vettura va effettuato con flessibile in gomma speciale con inserto in tela, e con morsetti stringitubo (art. nr. 4148 000). Come ermetizzante tra i raccordi in gomma, usare Permatex Form-a-Gasket nr 3 (art.nr. 1900 174).

Fig. 6

- A. Senso di circolazione
- B. Convettore
- C. Caldaia a gasolio
- D. Scambiatore di calore 2986
- E. Comando del riscaldamento della vettura
- F. Rubinetto con valvola sferica
- G. Radiatore (raffreddamento motore)
- H. Motore
- I. Pompa di circolazione 2755
- J. Radiatore (per riscaldamento vettura)

Fig. 7 Kit di montaggio 2968 300

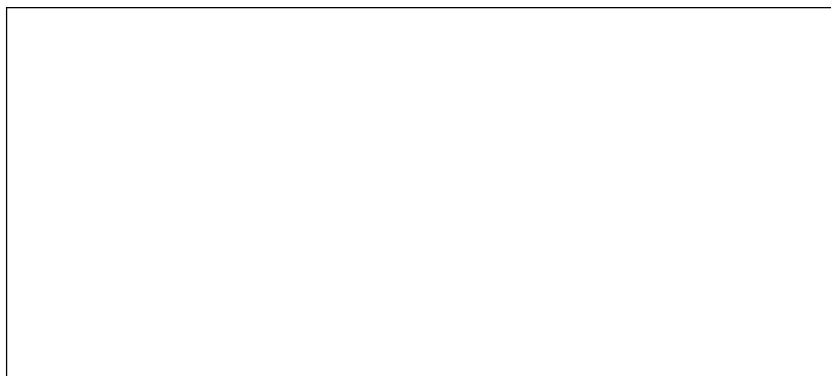
Nr.Qtà Denominazione Art. nr.

- A. 2 Gomito diam. 16 mm 2968 301
- B. 2 Gomito diam. 22 mm 1900 003
- C. 4 Doppio morsetto 1900 120
- D. 4 Morsetto stringitubo 4148 000
- E. 1 Supporto 2968 303

Garanzia

La garanzia Alde dura 1 anno dalla data di fornitura e comprende esclusivamente i difetti di fabbricazione o del materiale, a condizione che le presenti istruzioni siano state seguite. La Alde declina ogni responsabilità per eventuali danni al motore della vettura o altri danni che siano dovuti ad un'installazione errata.





Alde International Systems AB

Wrangels allé 90 • Box 11066 • 291 11 Färlöv • Kristianstad • Sweden
Tel +46 (0)44 712 70 • Fax +46 (0)44 718 48 • www.alde.se • e-mail: info@alde.se