

HANDBOK

**ABSORPTIONSKYLSKÅP
FÖR HUSBILAR**

**RM 6275L
RM 6295L
RM 6365L
RM 6405L**



Svenska

Typ C40 / 110
821 2647-41



T.B. 05/00

INNEHÅLLSFÖRTECKNING

1.0	INTRODUKTION	3
2.0	FÖR DIN SÄKERHET	3
2.1	Varnings- och säkerhetsanvisningar	3
2.2	Kylmedel	3
3.0	GARANTI OCH KUNDSERVICE	4
3.1	Skador under transport	4
4.0	MODELLBESKRIVNING	4
5.0	KYLSKÅPSGUIDE	4
5.1	Rengöring	4
5.2	Använda kylskåpet	5
5.3	Stänga av kylskåpet	8
5.4	Avfrostning	9
5.5	Förvara livsmedel	9
5.6	Göra isbitar	9
5.7	Dörrtätning	9
5.8	Vinterdrift	10
5.9	Belysning	10
5.10	Byte av dekorplåt	11
5.11	Placering av förvaringshyllor	11
5.12	Byte av dörrens öppningsriktning	12
5.13	Felsökning	13
5.14	Underhåll	13
5.15	Miljötips	14
5.16	Bortskaffande	14
5.17	Energispartips	14
5.18	Tekniska data	15
5.19	Konformitetsdeklaration	16
6.0	INSTALLATIONSGUIDE	17
6.1	Installation	17
6.2	Dragfri installation	19
6.3	Ventilation och luftutsug	20
6.4	Installation av ventilationssystem	21
6.5	Fastsättning av kylskåpet	21
6.6	Installationsutrymme	22
6.7	Avgasutsug	23
6.8	Gasinstallation	24
6.9	Elektrisk installation	26

1.0

INTRODUKTION

Du har gjort ett utmärkt val som har valt Electrolux absorptionskylskåp. Vi är övertygade om att du på alla sätt kommer att bli fullt tillfredsställd med den nya apparaten.

Apparaten, vilken arbetar ljudlöst, uppfyller höga kvalitetskrav och garanterar effektiv resurs- och energianvändning under hela sin livstid, vid tillverkning, under drift och när den ska kasseras.

Innan du börjar använda apparaten ska du läsa installations- och driftinstruktionerna noggrant.

Kylskåpet är konstruerat för installation i fritidsfordon som husvagnar eller campers. Apparaten har certifierats för denna användning enligt EU Gasdirektiv 90/396/EEC.

2.0

FÖR DIN SÄKERHET

2.1



Fara



Se upp

Varnings- och säkerhetsanvisningar



• Använd aldrig öppen låga för att kontrollera om apparaten läcker.

- Skydda barnen!
När kylskåpet kastas, ska alla dörrar på kylskåpet tas bort och förvaringshyllorna lämnas kvar på plats i kylskåpet. Detta förhindrar ofrivillig instängning eller kvävning.
- Om du känner gaslukt:
 - stäng avstängningsventilen på gastillförseln och ventilen på gastuben.
 - öppna fönstren och lämna utrymmet.
 - starta inte något elektriskt.
 - släck öppna lågor.
- Öppna aldrig absorbtatoraggregatet; det innehåller högt tryck.
- Arbete med gas, avgasutsug och elektriska komponenter får endast utföras av behörig servicepersonal.
- Det är absolut nödvändigt att arbetstrycket överensstämmer med de data som anges på apparatens modellskylt.
- Jämför de data angående arbetstryck som anges på modellskylten med data på gastubens tryckvakt.
- Gastuber för flytande gas får endast bytas av kvalificerad personal.
- Att driva apparaten med gas på färjor är inte tillåtet
- Skyddshöljen garanterar elektrisk säkerhet och får endast avlägsnas med hjälp av ett verktyg.
- Anordningen får ej utsättas för regn.

2.2

Kylmedel

Ammoniak används som kylmedel.

Detta är en naturlig förening som också används i rengöringsmedel i hushållet (1 liter rengöringsmedel kan innehålla upp till 200g ammoniak - ungefär dubbelt så mycket som används i kylskåpet).

Vid ett läckage (upptäcks lätt genom den obehagliga lukten):

- stäng av apparaten.
- vädra ut rummet ordentligt.
- informera auktoriserad Kundservice-avdelning.

3.0

GARANTI OCH KUNDSERVICE

Garantins omfattning överensstämmer med normala villkor för aktuellt land. Vid garanti- eller servicefrågor, kontakta vår Kundservice-avdelning. Eventuell skada orsakad av felaktig användning täcks inte av garantin. Garantin täcker inte modifieringar av apparaten eller om man använder icke-original Electrolux-delar; och garantin gäller inte om installations- och driftinstruktioner inte följs, och inget ansvar kan då utkrävas. Delar kan beställas över hela Europa från vår Kundservice-avdelning. Vid kontakt med Kundservice ska man uppge modell- och produktnummer, tillsammans med MLC-koden, om sådan finns. Du hittar denna information på dataskylten inuti kylskåpet.

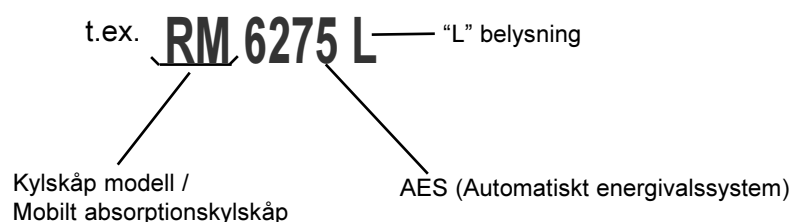
3.1

Transportskador

Kontrollera när emballaget tagits bort att kylskåpet inte har skadats under transporten. Eventuell skada som uppstått under transport ska rapporteras till berört transportföretag senast sju dagar efter leverans av godset.

4.0

MODELLBESKRIVNING



5.0

KYLSKÅPSGUIDE

5.1

Rengöring

Innan kylskåpet används rekommenderar vi att apparaten rengörs både in- och utvändigt.

- Använd en mjuk trasa och ljummet vatten med ett mildt diskmedel.
- Skölj av apparaten med rent vatten och torka noggrant.
- Avlägsna damm från kylskåpet en gång per år med en borste eller en mjuk trasa.

△ OBSERVERA

För att undvika att materialet försämras:

- Använd inte tvål eller hårda slipmedel, eller lutbaserade diskmedel.
- Låt inte dörrtätningarna komma i kontakt med olja eller fett.

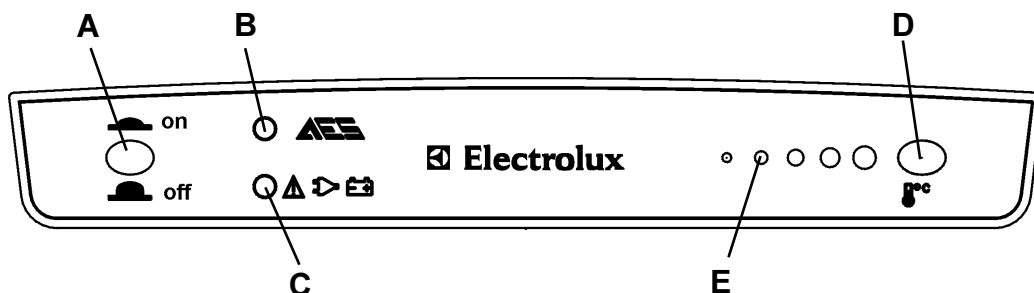
5.2

Starta kylskåpet

- Kylskåpet är absolut tyst under drift.
- När apparaten först används kan en viss lukt kännas. Den försvinner efter några timmar. Ventilera rummet väl.
- Frysacket ska ha blivit kallt cirka en timme efter att kylskåpet startats.
- Kylskåpet tar flera timmar för att uppnå sin arbetstemperatur.

5.2.1

Displaymodul



A = huvudströmbrytare

B = AES driftdisplay

grön: kylskåpet är i drift

röd blinkande: kylskåpet kyler inte

C = gul lysdiod, underspänning

D = givare temperaturinställning

E = display temperaturinställning

Anm:

Kylskåpet är utrustat med ett automatiskt energivalssystem (AES). När kylskåpet startas, väljer AES ett av tre driftsätt - **230V, 12V eller flytande gas**.

Det elektroniska styrsystemet säkerställer automatiskt att kylskåpet hela tiden matas med det lämpligaste av de tre driftalternativen.

Ordningsföljd: 1) 230V
2) 12V
3) flytande gas



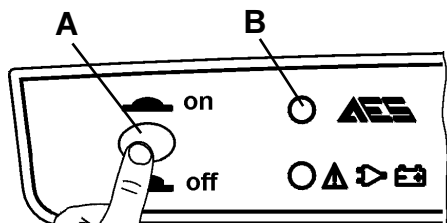
- AES-kylskåpet kräver en extra konstant 12V-matning till det elektroniska styrsystemet.
- Drivning med 24V är inte möjligt.

5.2.2

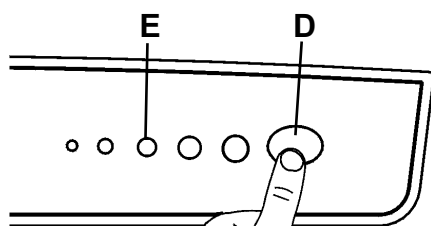
Starta kylskåpet

⚠ • Kylskåpet får endast drivas med flytande gas (propan, butan).

1. Öppna ventilen på gastuben
2. Öppna avstängningsventilen på gastillförseln.



3. Tryck in huvudströmbrytaren (A).
AES driftdisplay (B) tänds i grönt.



4. Ställ in önskad kyltemperatur med givaren (D).
Lysdioderna (E) visar vald termostatinställning.

5.2.3

Gasdrift

⚠ • Gasdrift är tillåtet under färd (utom i Frankrike och Australien).
• Gasdrift är förbjudet på bensinstationer.

⚠ • Kylskåpet får endast drivas med flytande gas (propan, butan).

Gasdrift väljs under följande förhållande:

- **Ingen matarspänning tillgänglig.**
- **Fordonets generator är inte i drift.**
- **Nätspänning under 200V, eller batterispänning under 11V**

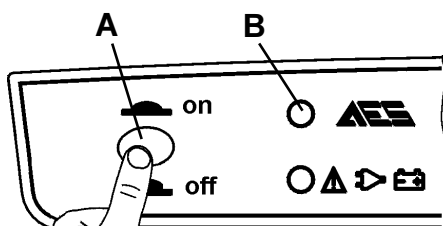
Om systemet väljer gasdrift, aktiveras tändningen automatiskt. Gas strömmar till brännaren och antänds av den elektroniska tändaren.

Om flaman släcks (till exempel av en vindstöt), reagerar tändaren omedelbart och tänds gasen på nytt.

⚠ När kylskåpet används första gången, och efter byte av gasflaska, kan gasrören innehålla luft. Kör kylskåpet eller eventuell annan gasapparat (t.ex. spis) kortvarigt för att ta bort luft i gasrören. Gasen tänds då utan fördröjning.

5.2.4

Gasfel



Vid ett eventuellt gasfel (t ex tom gastub), blinkar en röd lampa på AES driftdisplay (B).

Apparaten **kyler inte!**

Felsökning:

1. Ställ huvudbrytaren (A) i läge "från".
 2. Finns det gas kvar i gastuben
 3. Är ventilen på gastuben öppen?
 4. Är avstängningsventilen i fordonet öppen?
 5. Ställ huvudbrytaren (A) i läge "till".
- AES gör ett nytt tändförsök efter cirka 10 sekunder.

Om AES driftdisplay (C) börjar blinka rött på nytt efter 30 sekunder, har gasfelet inte undanröjts (t.ex. luft i gasröret).

6. Koppla helt kort från och till kylskåpet på nytt med huvudbrytaren (A).
För att avlägsna luften ur gasrören, upprepa denna procedur 3-4 gånger.

Om dessa åtgärder inte hjälper ska en auktoriserad Kundservice-avdelning kontaktas.

△ Om ett fel uppstår under gasdrift och inte uppmärksammas förrän kylskåpet växlar till t ex 230V på grund av förändrad prioritering, kommer AES lysdiod (B) att tändas med grönt sken, förutsatt att kylfunktionen fungerar på nytt. Men nästa gång man önskar växla till gasdrift kommer felet att indikeras på nytt och gasdriften startas inte, eftersom lagkrav förbjuder automatisk återstart av apparaten.

5.2.5

230V-drift

Om tillräcklig matarspänning finns tillgänglig (mer än 200V) väljs denna kraftkälla som första alternativ.

△ Även för detta driftsätt krävs kontinuerlig 12V-matning för att det elektroniska styrsystemet ska fungera.

5.2.6

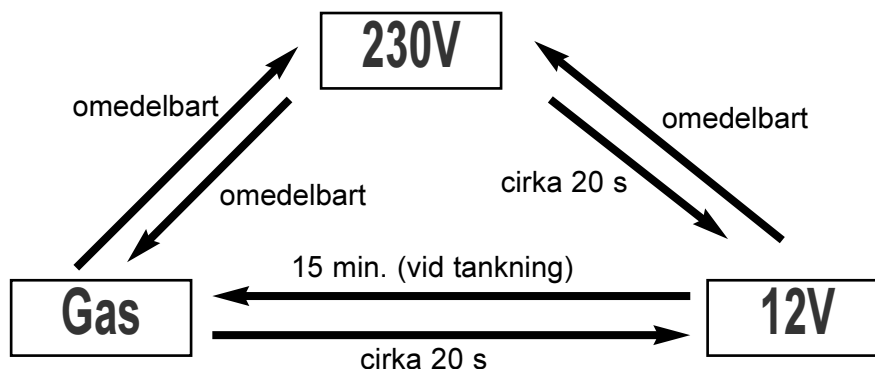
12V-drift

AES väljer endast 12V-drift om fordonets motor är igång och det finns en spänning som överstiger 11V. (Detta övervakas via den elektroniska D+anslutningen.)

5.2.7

Omkoppling / tidsfördröjning

Det finns några inbyggda fördröjningar vid omkoppling mellan olika matningsalternativ.



Stopp för tankning: För att undvika oönskad omkoppling till gasdrift under tankning startar AES elektronikersystem gasdrift av kylskåpet när motorn varit avstängd i 15 minuter.



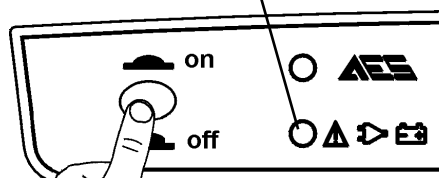
Användning av öppen låga är förbjudet på bensinstationer. Om tankstoppet varar mer än 15 min ska kylskåpet stängas av med huvudbrytaren (A).

5.2.8

Drift vid underspänning

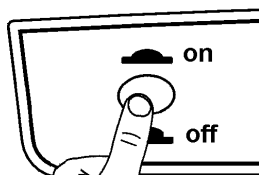
Om matarspänningen vid 230V- eller 12V-drift inte är tillräcklig för att upprätthålla kylfunktionen kopplar AES om till gasdrift.

Tillståndet indikeras genom att lysdioden för underspänning (C, gul) tänds. Om gasdrift väljs på grund av underspänning, förblir kylskåpet i gasdrift under 30 min., för att förhindra kontinuerlig växling mellan olika drivsätt. Efter 30 min C gasdrift kontrollerar det elektroniska systemet regelbundet om det finns tillgänglig spänning. Om matarspänningen på nytt är tillräcklig övergår kylskåpet på nytt till drift med 230V eller 12V beroende på förhållandena.



5.3

Stänga av



1. Ställ huvudbrytaren (A) i läge "från".
2. Dörren står nu på glänt; detta förhindrar att det bildas mögel inuti skåpet.



Stänga av gasdrift

Om kylskåpet ska tas ur drift för en längre period, ska avstängningsventilen i vagnen och ventilen på gastuben stängas.

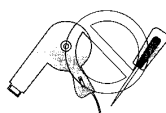
5.4

Avfrostning

Med tiden bildas det is på fenorna.

När islagret är cirka 3 mm tjockt ska kylskåpet frostas av.

1. Stäng av kylskåpet, enligt beskrivning i Avsnitt 5.3 - "Avstängning".
2. Ta bort islådan och alla livsmedel.
3. Låt kylskåpsdörren stå öppen.
4. Efter avfrostning (frysack och fenor fria från is), ska skåpet torkas torrt med en trasa.
5. Använd en trasa för att torka upp vatten från frysacket.
6. Starta kylskåpet på nytt, enligt beskrivning under Punkt "5.2".



Islagret får aldrig tas bort med våld, och avfrostningen får inte påskyndas med hjälp av en värmekälla.

Anm:

Smältvatten i kylskåpets huvudutrymme samlas i en härför avsedd behållare på kylskåpets baksida. Därifrån avdunstar vattnet.

5.5

Förvara livsmedel

- Förvara alltid livsmedel i slutna behållare, aluminiumfolie eller liknande.
- Placera aldrig varm mat i kylskåpet; låt den alltid svalna först.
- Produkter som kan avge flyktiga, lättantändliga gaser får inte förvaras i kylskåpet.

Det två-stjärniga frysacket (max. -12°C) lämpar sig för att frysa isbitar och för kortvarig förvaring av djupfrost.

Det lämpar sig inte för att frysa in livsmedel.

5.6

Frysa isbitar

Isbitar fryses bäst över natten. Nattetid har kylskåpet mindre att göra och enheten har mer reserver.



1. Fyll islådan med dricksvatten



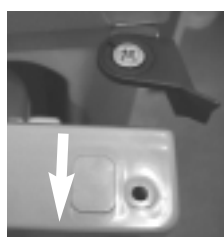
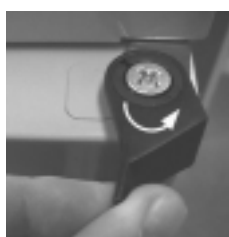
2. Placera islådan i frysacket.



Använd endast dricksvatten!

5.7

Dörrtätning



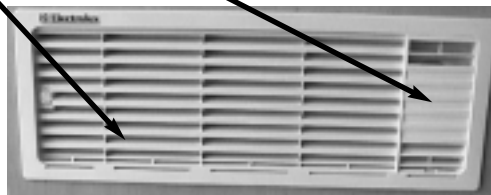
5.8

Vinterdrift

1. Kontrollera att ventilationsgallren och utsuget inte är blockerade av snö, löv eller liknande.



Nedre ventilationsgaller



Övre ventilationsgaller med utsug

2. När omgivningens temperatur faller under 8°C, ska vinterskyddet monteras. Detta skyddar enheten från alltför kall luft.



3. Sätt skyddet på plats och fäst det.

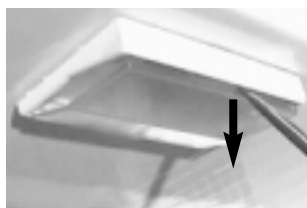


Det rekommenderas också att vinterskyddet används om fordonet tas ur drift för en längre tid.

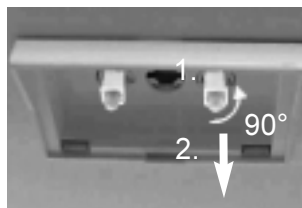
5.9

Belysning

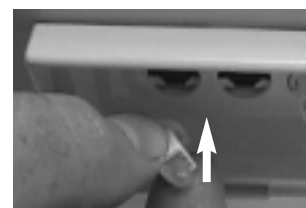
Byta glödlampor



1. Demontera luckan



2. Ta ur den trasiga glödlampen.



3. Sätt i den nya glödlampen.



4. Tryck tillbaks luckan på plats.

Anm:

För 12V DC:

1 glödlampa 12V, 1.5W

Kontakta Electrolux Kundservice för byte av glödlampor.

5.10

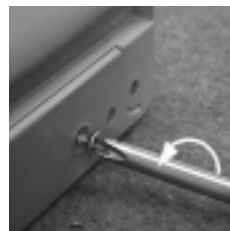
Byte av dekorplåt



1. Öppna dörren och lossa skruven i gångjärnet.



2. Ta bort dörren genom att lyfta den uppåt.



3. Skruva av den inre täckplåten (3 skruvar).



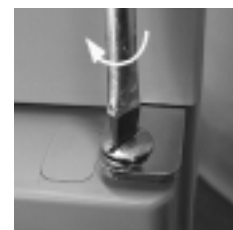
4. Ta bort dekorplåten och sätt i den nya dekorplåten.



5. Skruva fast inre täckplåten på plats.



6. Sätt tillbaks dörren.



7. Dra åt gångjärnets skruv.

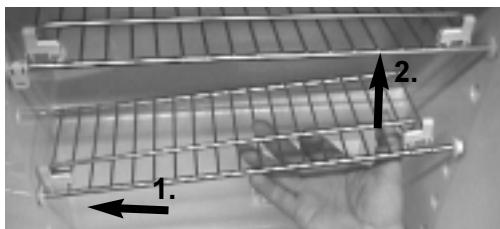
5.11

Placering av förvaringshyllor

Demontering:



1. Lossa främre och bakre fästkonsolerna.



2. För hyllan åt vänster och uppåt för att ta bort den.

Förvaringshyllan monteras i omvänd ordning.

5.12

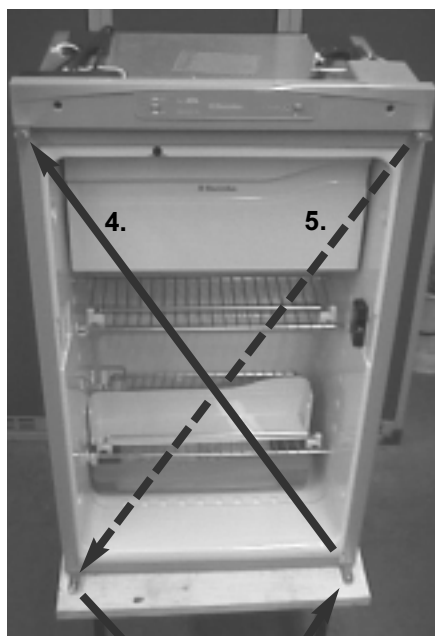
Byta dörrens öppningsriktning



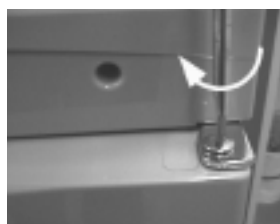
1. Öppna dörren, skruva loss gångjärnsskruven och förvara den nära till hands.



2. Ta loss dörren genom att dra den uppåt.



9. Sätt fast dörren.



10. Skruva tillbaka gångjärnsskruven.

5.13

Felsökning

Innan auktoriserad Kundservice-avdelning kontaktas ska följande kontrolleras:

1. Instruktionerna i avsnitt "Starta kylskåpet" har följts.
2. Kylskåpet står i väg.
3. Det går att köra kylskåpet med en tillgänglig energikälla.

Problem 1: Kylskåpet fungerar inte med gasdrift.

Trolig orsak	Vidtag följande åtgärd
a) Gastuben tom	a) Byt gastuben.
b) Är matningens brytanordning öppen?	b) Öppna brytanordningen.

Problem 2: Kylskåpet fungerar inte på 12V.

Trolig orsak	Vidtag följande åtgärd
a) Vagnens säkring trasig.	a) Sätt i ny säkring.
b) Urladdat batteri.	b) Testa och ladda batteriet.

Problem 3: Kylskåpet kyler inte tillfredsställande.

Trolig orsak	Vidtag följande åtgärd
a) Otillräcklig ventilation till enheten.	a) Kontrollera att ventilationsgallren inte är blockerade. Kontrollera att kylskåpet är korrekt installerat (Installationsguide).
b) Termostatens inställning för låg.	b) Vrid termostaten till en högre inställning.
c) För mycket is på kondensorn.	c) Kontrollera att kylskåpets dörr tätar när den är stängd.
d) För mycket varm mat förvaras tillfälligt.	d) Låt maten svalna först.

5.14

Underhåll

- Arbete på gas- och elektrisk utrustning får endast utföras av behörig personal. Det rekommenderas att sådant arbete utförs av ett auktoriserat Kundservice-center.
- Enligt tillämpliga bestämmelser ska man observera att gasutrustningen och dess tillhörande avgasutsugssystem ska inspekteras innan det används första gången och därefter vartannat år, och att apparater för flytande gas ska inspekteras årligen av ett auktoriserat Kundservice-center i överensstämmelse med "Tekniska bestämmelser DVGW Arbetsblad G607/G608 (EN1949)". Ett certifikat ska utfärdas efter en sådan inspektion.
Det åligger användaren att se till att en sådan inspektion utförs.
- Gasbrännaren ska rengöras vid behov, men minst en gång per år.

5.15

Miljötips

Kylskåp tillverkade av Electrolux Siegen GmbH är CFC-fria. Ammoniak (en naturlig förening av väte och kväve) används som kylmedel i kylväxelnheten. Det för ozonlagret ofarliga cyklopentan används som drivmedel vid tillverkning av polyuretan-isoleringen.

5.16

Bortskaffande

För att garantera återvinning av användbart emballage, ska detta lämnas till det normala lokala insamlingssystemet.

Apparaten ska överlämnas till ett lämpligt avfallsföretag som garanterar återanvändning av användbara komponenter och korrekt hantering av resterande delar.

För miljövänlig dränering av kylmedel från alla absorptionskylskåp ska man vända sig till en lämplig avfallsanläggning.

5.17

Energispartips

- Vid en genomsnittlig omgivande temperatur på cirka 25°C räcker det att köra kylskåpet med termostaten i mittläget (för både gas- och nät drift).
- Om möjligt, sätt endast in livsmedel som är nerkylda i förväg.
- Placera inte kylskåpet i direkt solljus.
- Kylskåpet måste alltid ha konstant luftcirkulation.
- Frost av regelbundet.
- Öppna dörren endast kortvarigt när något ska tas ut ur kylskåpet.
- Installera och starta kylskåpet cirka 12 timmar innan det fylls.

5.18

Tekniska data

Modell	Mått H x B x D (mm)	Bruttokapacitet inkl. frysack djup inkl dörr	Frysackets användbara	Anslutnings Nät / Batteri kapacitet	* Förbrukning av elektricitet gas under 24 tim	Nettovikt	Skåp med steg
RM 6275	821x486x541	77 l	9,5 l	125W / 120W	ca.2,5KWh / 270g	23kg	X
RM 6295	821x525x541	86 l	12 l	125W / 120W	ca.2,5KWh / 270g	24kg	X
RM 6365	821x486x541	89 l	9,5 l	135W / 130W	ca.2,6KWh / 270g	26kg	
RM 6405	821x525x541	103 l	12 l	135W / 130W	ca.2,6KWh / 270g	28kg	

Vi förbehåller oss rätten att göra tekniska ändringar.

*Medelförbrukning uppmätt vid en genomsnittlig omgivande temperatur på 25°C i enlighet med ISO Standard.



DECLARATION OF CONFORMITY

according to

Low Voltage Directive 73/23/EEC and
the Amendment to LVD 90/683/EEC
EMC Directive 89/336/EEC
Automotive Directive 72/245/EEC and
the Amendment 95/54/EC
GAS Directive 90/396/EEC
CE Marking Directive 93/68/EEC

Type of equipment	Absorption Refrigerator
Brand Name	ELECTROLUX
Type family	C 40/110
Manufacturer's (Factory) name	ELECTROLUX Siegen GmbH
adress	In der Steinwiese 16, D-57074 Siegen
telephone no	INT+49 - 271 692 0
telefax no	INT+49 - 271 692 304

The following harmonized standards or technical specifications (designations) which comply with good engineering practice in safety matters in force within the EEA have been practiced.

EN 60335-1 (IEC 335-1), EN 60335-2-24 (IEC 335-2-24)	Low Voltage Directive
EN 61000-3-2, EN 61000-3-3, EN 55014-1, EN 55014-2	EMC Directive
EN 732, EN 50165	GAS Directive

The equipment conforms completely with the above stated harmonized standards or technical specifications.

By signing this document, the undersigned declares as manufacturer, or the manufacturer's authorized representative established within the EEA, that the equipment in question complies with the requirements stated above.

Manufacturer

Date	Signature	Position
<u>28.02.2000</u>		General Manager
	Gunther Bittner	

6.0

Installationsguide

Vid installation av apparaten ska man följa tekniska och administrativa bestämmelser i det land där fordonet först ska användas.

I Europa, till exempel, måste gasapparater, kabeldragning, installation av gastuber, liksom godkännande och läcksökning uppfylla DIN EN 1949 för flytande gasenheter i fordon.

6.1

Installation

Apparaten och avgasutsuget ska installeras så att de alltid är åtkomliga för service och så att de är lätta att ta ut och sätta tillbaks.

Apparaten får endast installeras av behörig personal.

Installation och anslutning av apparaten ska uppfylla de senaste tekniska bestämmelserna, enligt följande:

- Den elektriska installationen måste göras i enlighet med de nationella länderföreskrifterna (för Europa EN 60335-1).
- Den gas installationen måste göras i enlighet med de nationella länderföreskrifterna.
- Tekniska bestämmelser, flytande gas (TRF 1996)
- Tekniska bestämmelser, DVGW Arbetsblad G 607 (DIN EN 1949)
- Tekniska bestämmelser, EN 732
- Lokala och byggnadsinspektionens krav
- Apparaten ska installeras så att den är avskärmd från omfattande värmestrålning.

För mycket värme försämrar prestanda och ökar energiförbrukningen för kylskåpet.

6.1.1

Installation på sidan

Om enheten ska installeras på samma sida av fordonet som ingångsdörren är det viktigt att man ser till att ventilationsgallret inte täcks av dörren på husvagnen när den är öppen (Fig. 1).

Detta minskar luftcirkulationen, vilket ger sämre kylprestanda. Dörrsidan på husvagnen är ofta försedd med ett förtält, vilket hindrar bortledandet av förbränningsgaser och värme genom ventilationsgallret (försämrade kylprestanda).

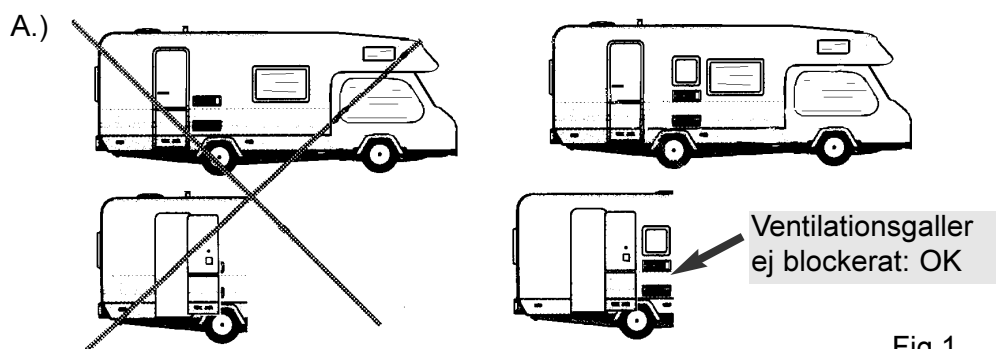
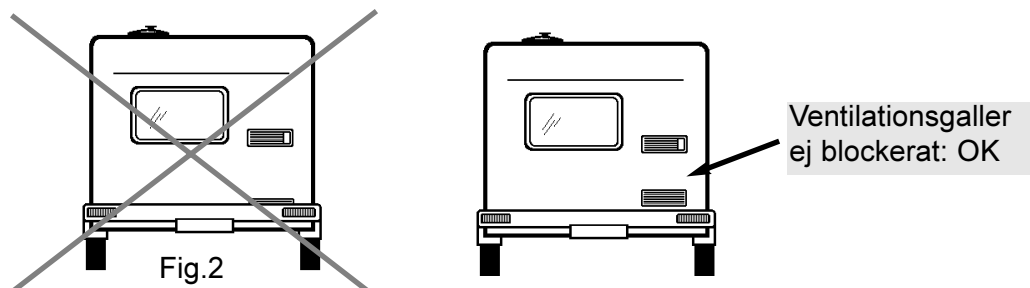


Fig.1

6.1.2

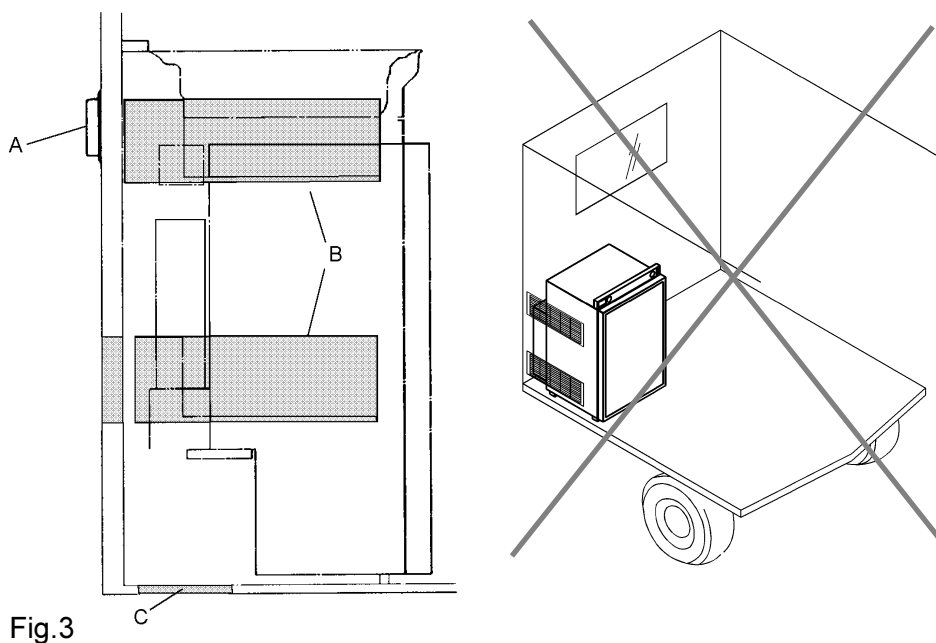
Installation baktill

Installation baktill resulterar ofta i en mindre lämplig placering eftersom optimal luftcirkulation till och från apparaten inte alltid kan uppnås (t.ex. att nedre ventilationsgallret ofta täcks av stötfångaren eller bakljusen på fordonet (Fig. 2). Som en följd därav kan enheten inte uppnå maximala kylprestanda.



En annan populär variation på installation baktill är att placera ventilationsgallren för luftcirkulationen till och från apparaten stående (B, Fig. 3).

Återcirkulation av luft/värme blir ytterst begränsad, vilket resulterar i att värmväxlarna (kondensor, absorbator) inte längre kan kylas tillfredsställande. Dålig luftcirkulation blir också resultatet om man väljer att installera ventilationsgallren i golvet (C, Fig. 3).



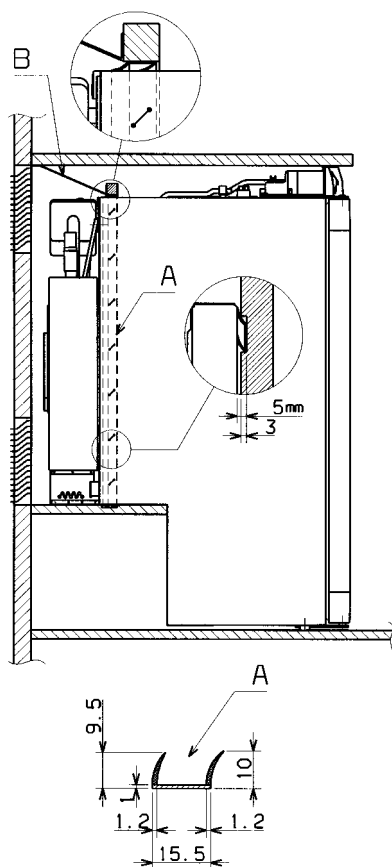
△ Max kyleffekt kan inte uppnås.

Vilken placering som än väljs för installationen måste man garantera fri luftcirkulation till och från apparaten enligt beskrivning i Punkt 6.3.

6.2

Dragfri installation

Kylanordningar i husvagnar, husbilar och andra fordon ska installeras **dragfritt**. Detta medför att förbränningsluft till brännaren inte tas från bostadsutrymmet och förhindrar att avgaser tränger in i bostadsutrymmet (G 607 resp DIN EN 1949).



Sätt i läpptätningar (A) i underkant och på var sida av installationsutrymmet.

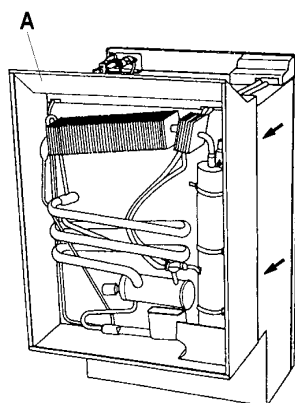
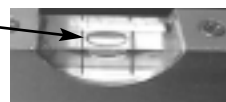
Sätt i utmatningsplåten (B), försedd med en läpptätning (A) av kraftigt icke-brännbart material, i installationsutrymmet (se Fig. 1).

Sätt i utmatningsplåten (B) så att varmluften leds ut genom ventilationsgallret till fria luften.

Fäst utmatningsplåten på husvagnsväggen, och inte på kylskåpet!

Dessutom ska utmatningsplåten (B) med sin läpptätning (A) isolera kylskåpet från bostadsutrymmet (se Fig. 1).

Kontrollera att kylskåpet är monterat i våg i sitt utrymme.



Ett annat alternativ är att förse kylskåpet med en kåpa (A). Kåpan (A) ska fästas på husvagnsväggen, **inte på kylskåpet**. Sätt i täningslister på kåpans nedre kant och sidor.

Till sist, tryck in kylskåpet framifrån i kåpan.

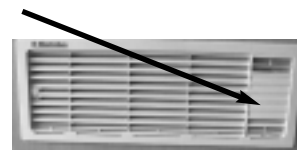
Båda dessa installationsalternativ tillåter borttagning och installation av apparaten vid service.

Hållrummet mellan husvagnsväggen och kylskåpet är nu isolerat från bostadsutrymmet. På så sätt kan inga avgaser komma in i bostadsutrymmet. Inget speciellt avgasutsugssystem krävs för dragfri installation. Avgaserna går ut i fria luften genom det övre ventilationsgallret. För denna installationsmetod rekommenderas att samma ventilationsgaller används upptill och nertill (L200) utan utsugssystem för avgaser.

 **Vid gasdrift ska i detta fall vinterskyddet inte användas!**

Om man även vid dragfri installation vill ha en avgasskorsten måste L100 ventilations- och utsugssystem ingå i den övre ventilationsöppningen.

Installation av avgasskorsten: se Punkt 6.7.

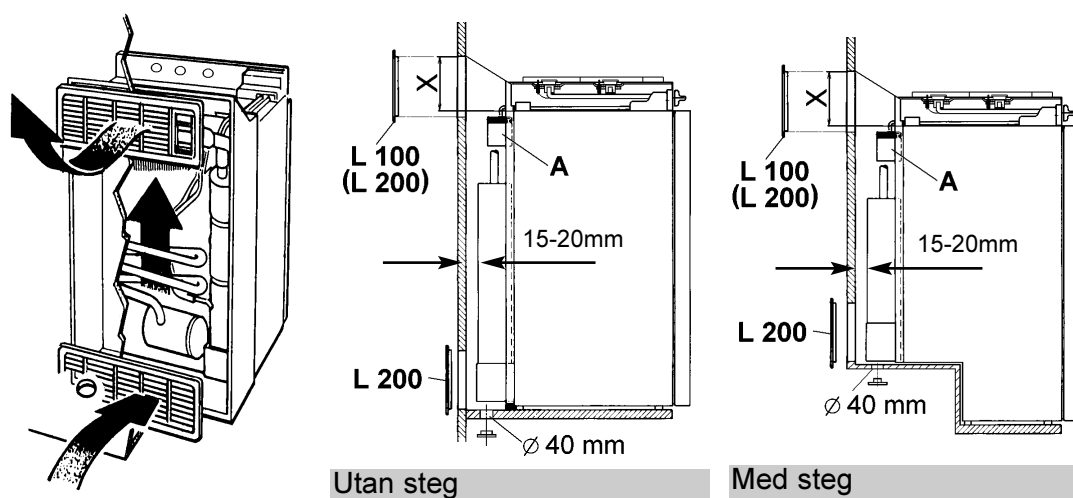


6.3

Ventilation och utsug

Perfekt installation är viktig för korrekt drift på grund av fysiska skäl, eftersom värme byggs upp bakom apparaten; denna värme måste släppas ut i fria luften.

Vid höga omgivande temperaturer kan kylenheten endast uppnå full effekt med hjälp av tillräcklig ventilation och utsug.



Ventilationen för apparaten görs med **två** öppningar i husvagnens vägg. Friskluft kommer in nertill och värms upp, och strömmar ut genom det övre ventilationsgallret (skorstenseffekt).

Det **övre** ventilationsgallret ska placeras så högt som möjligt ovanför kondensorn (A). För bästa resultat rekommenderas att **höjden "X" ska vara minst 110 mm**. Det **nedre** ventilationsgallret ska vara i nivå med vagnens golv, så att eventuellt gasläckage (tyngre än luft) direkt strömmar ut i öppna luften.

Om detta inte går att arrangera ska ett hål med diameter 40 mm tas upp i golvet i utrymmet för att släppa ut eventuellt gasläckage direkt i öppna luften.

Ventilationsgallren ska ha en fri tvärsnittsytta på minst 250 cm².

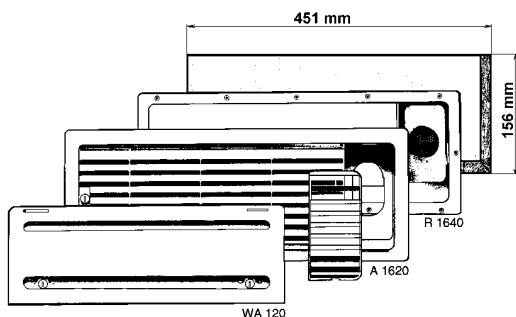
Electrolux rekommenderar att man använder L100/L200 system för absorbatorns ventilation och utsug.

Det övre ventilationssystemet (**L100**) består av en monteringsram (**R1640**), ett ventilationsgaller komplett med utsug (**A1620**) och vinterskydd (**WA120**).

Det nedre ventilationssystem (**L200**) består också av en monteringsram (**R1650**) och ett ventilationsgaller (**A1630**, men utan utsug) och vinterskydd (**WA130**).

6.4

Installera ventilationssystemet



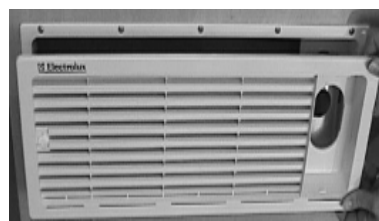
För att installera ventilationsgallren ska två rektanglar (451mm x 156mm) skäras i fordonets yttervägg (för placering av urtag, se punkt 6.3).



1. Täta monteringsramen så att den blir vattentät.



2. Sätt i ramen och skruva fast den på plats.



3. Sätt i ventilationsgallret.



4. Lås fast ventilationsgallret.

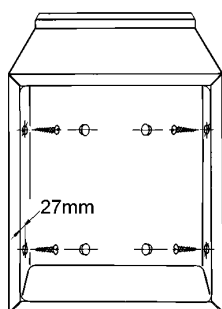


5. Snäpp fast utsugsinsatsen på plats (endast för övre ventilationssystem L100).

6.5

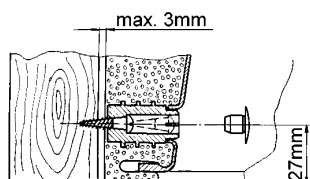
Fastsättning av kylskåpet

I kylskåpets sidovägg finns fyra plastylsor med skruvar för fastsättning av kylskåpet. Sidoväggarna eller skenor som monterats för fastsättning av kylskåpet ska vara utförade så att skruvarna fortfarande sitter på plats under ökad belastning (när fordonet är i rörelse).



Sätt alltid i skruvarna genom de befintliga hylsorna; om inte kan bärande delar som finns inbäddade i skummet, till exempel kablar, skadas.

När kylskåpet väl är på sin slutliga plats ska skruvarna skruvas in i utrymmets vägg genom kylskåpets plåthölje.



6.6

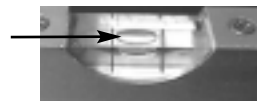
Installationsutrymme

Kylskåpet ska installeras **dragfritt** i ett utrymme.

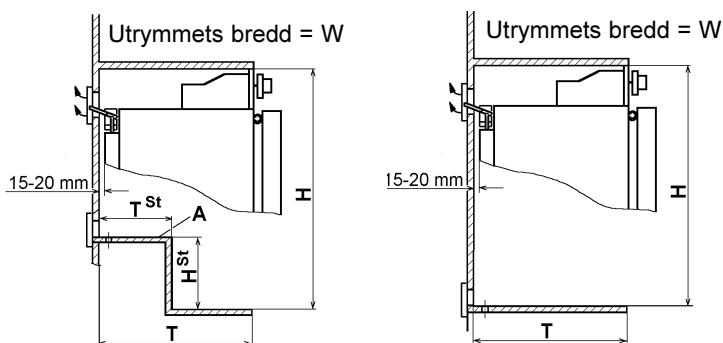
Utrymmets mått anges i tabellen nedan.

Steg (A) krävs endast för kylskåp med steg. Tryck in apparaten så långt i utrymmet så att kylskåpets framsida är i kant med utrymmets framkant. Lämna en spalt på 15-20 mm mellan utrymmets bakre vägg och kylskåpet. Golvet i utrymmet ska vara plant så att apparaten lätt kan skjutas in på rätt plats. Golvet ska vara tillräckligt kraftigt för att bära apparatens vikt.

Kontrollera att kylskåpet monterats i våg i utrymmet.



Utrymmets mått:



Modell	Höjd H	Bredd W	Djup T	Höjd HSt	Djup TSt
RM 6275	825 mm	490 mm	515 mm	220 mm	235 mm
RM 6295	825 mm	529 mm	515 mm	220 mm	235 mm
RM 6365	825 mm	490 mm	515 mm	-	-
RM 6405	825 mm	529 mm	515 mm	-	-

6.7

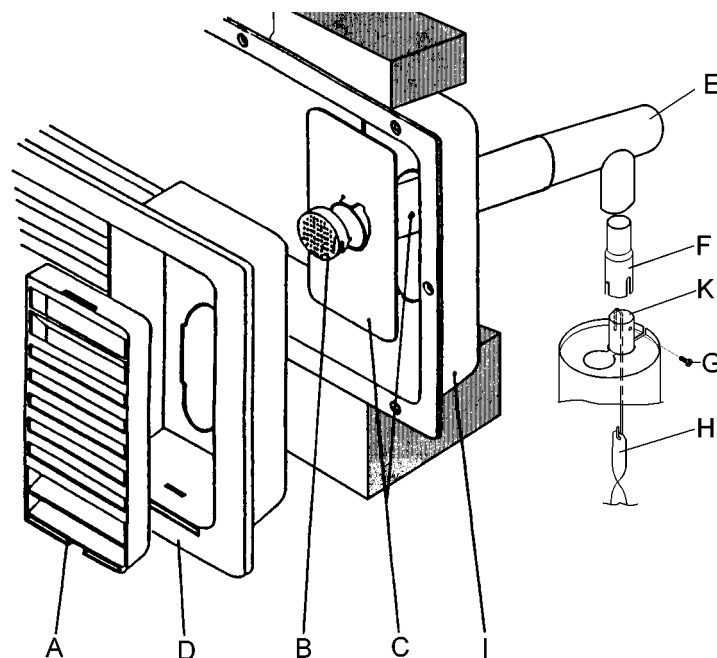
Avgasutsug

Avgasutsug ska arrangeras så att det ger fullständigt utsug av alla förbränningsprodukter till ett område utanför bostadsutrymmet.

Avgaser ska alltid sugas ut uppåt för att undvika bildandet av kondens.

6.7.1

Montering av avgasrör i övre ventilationsgallret



1. Anslut T-stycket (E) till adaptern (F) eller ändröret (K) efter behov och fäst med skruven (G).
Kontrollera att värmefördelaren (H) är placerad i rätt läge.

2. Sätt i ändrör med täckplåt (C) genom avsedd öppning i ramen (I) och anslut till T-stycket (E). Vid behov, kapa ändröret (C) till erforderlig längd.

3. Sätt i ventilationsgallret (D) i monteringsramen (I) och lås fast med hjälp av låshandtaget på ventilationsgallrets vänstra sida.

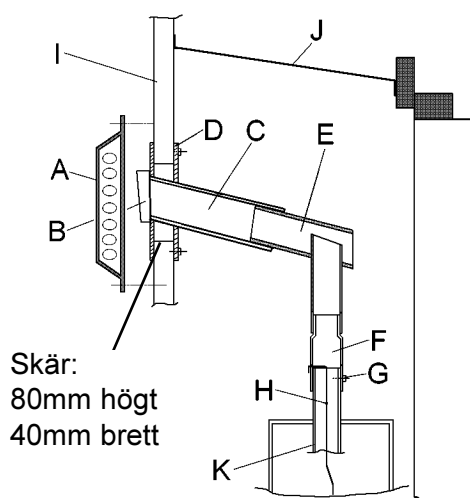
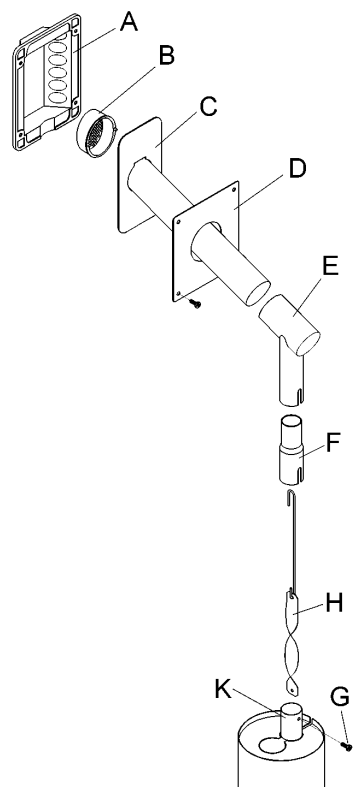
4. Sätt på locket (B) på ändröret (C).

5. Sätt i utsugsinsatsen (A) i ventilationsgallret (D).

Denna typ av avgasutsug tillåter användning av vinterskydd.

6.7.2

Separat avgasutsug



1. Skär ut en 80mm x 40mm rektangel i husvagnens yttervägg. Placeringen av urtaget ska anpassas efter den aktuella kylskåpsmodellen och installationsförhållanden.

2. Anslut T-stycket (E) till adaptern (F) eller ändröret (K) efter behov och fäst med

skruven (G). Kontrollera att värmefördelaren (H) är placerad i rätt läge.

3. För in ändröret (C) genom öppningen.

4. Anslut ändröret (C) till T-stycket (E). Vid behov, korta av ändröret (C) till erforderlig längd.

5. Fyll urtaget med icke-brännbart material (t.ex. stålull).

6. Skruva fast låsplattan (D) på plats.

7. Sätt på locket (B) på ändröret (C).

8. Skruva på den yttre plåten (A).

6.8

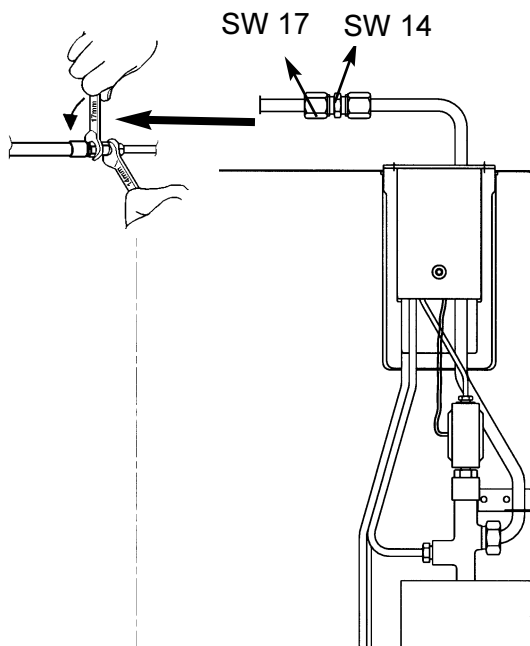
Gasinstallation

- Reglerna i Punkt 6.1 ska följas.
- Vid gasdrift, är dessa apparater avsedda att drivas med flytande gas (propan/butan) - under inga omständigheter får naturgas eller stadsgas användas.
- En fast, förinställd tryckregulator som uppfyller EN 12864 ska anslutas till gastuben med flytande gas.
- Tryckregulatorn ska överensstämja med det arbetstryck som specificeras på apparatens dataskylt. Arbetstrycket motsvarar standardtrycket i det specificerade landet.
- Endast ett anslutningstryck tillåts för varje fordon. En skylt som visar detta meddelande ska finnas fullt synlig på den plats där gastuben är installerad.
- Gasanslutningen (1) till apparaten ska installeras säkert och utan spänning med hjälp av rörkopplingar och ska vara fast ansluten till fordonet (slanganslutning tillåts inte)
- Gasanslutningen till apparaten ska utföras med rörkoppling L8, DIN 2353-ST, som uppfyller Arbetsblad G607 i DVGW resp EN1949.

⚠ Anslutning av gas får endast utföras av behörig personal.

Efter en korrekt installation ska ett läkagetest och ett flamtest utföras av *behörig personal i enlighet med Arbetsblad G607 resp EN 1949.

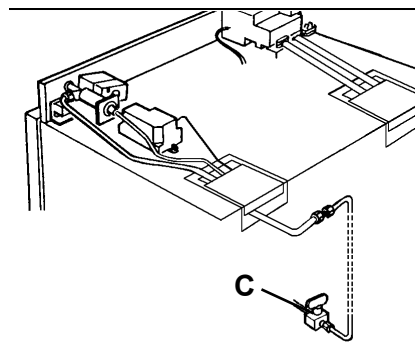
Ett testcertifikat ska utfärdas.



*** behörig personal**

Behörig personal är ackrediterade experter som med utgångspunkt från sin utbildning och kunskap kan garantera att läkagetesten utförs korrekt.

Kylskåpet ska utrustas med en avstängningsanordning (C) i matarledningen så att matningen kan kopplas bort. En sådan avstängningsanordning ska vara lätt åtkomlig för användaren.



Standardtrycket

Gas	I _{3P(30)}	I _{3P(37)}	I _{3P(50)}	I ₃		I ₃₍₅₀₎	I ₃₍₅₀₎
mbar	30	37	50	28-37	30-37	50	30
BE				X			
DK							X
DE						X	X
FI							X
FR				X			
GR							X
IE		X		X			
IS							
IT				X			
LU	X					X	
NL	X						X
NO							X
AT						X	
PT		X			X		
SE							X
CH				X			
ES			X	X			
UK		X		X			

6.9

Elektrisk installation

- ⚠ Elektrisk installation får endast utföras av behörig personal.
Anslutningskablarna ska dras så att de inte kommer i kontakt med varma komponenter på enheten/brännaren eller med skarpa kanter.
Den elektriska installationen måste göras i enlighet med de nationella länderföreskrifterna.

6.9.1

Nätanslutning

- ⚠ Strömmen ska levereras via ett korrekt jordat uttag eller direkt anslutning.
Där ett eluttag används för nätanslutning, måste uttaget vara fritt åtkomligt.

Det rekommenderas att inkommande matning dras via en automatsäkring i vagnen.

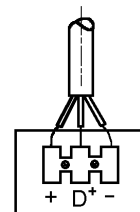
Matarkabeln ska dras så att den inte kommer i kontakt med varma komponenter på enheten/brännaren eller med skarpa kanter.

6.9.2

12V och "D+"-anslutningar

- ⚠ 12V-anslutningen visas i medföljande schema.

(+12V) och (-) anslutningar ska helst göras till **bostadsutrymmets batteri** (eller möjligen fordonets batteri). Denna anslutning får **inte** kunna kopplas bort med tändningslåset.
Det är **inte** tillåtet att låta den negativa ledaren gå via chassit.



Det får **inte** finnas någon variometeromkoppling i matarledningen.

Alla anslutningar ska göras med skruv eller lödas fast för att minimera spänningsfall vid anslutningspunkterna.

(+) matarledningen ska förses med en 20A säkring.

Uttag D+ ska anslutas till motsvarande uttag på fordonet (generatorsignal när motorn är igång).

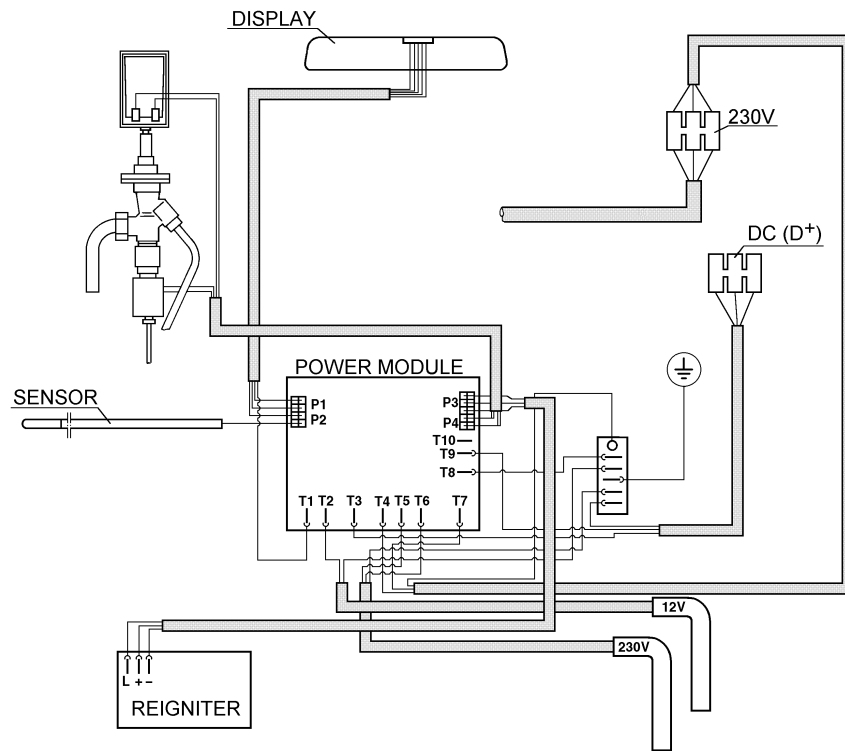
Kabeltvärsnitt

Inga starka strömmar passerar genom D+ anslutningen; därför är det inte nödvändigt att använda speciellt stor tvärsnittsyta på denna anslutning (cirka. 1mm²).

För att garantera problemfri drift för apparaten ska 12V (+) och (-) anslutningar göras med 6mm² kabel.

6.9.3

Kopplungschema





Electrolux GmbH
In der Steinwiese 16
D-57074 Siegen

Tel.: +49-(0) 271 / 692-0
Fax.: +49-(0) 271 / 692 - 300
www.electrolux.com